

Архангельск (8182)63-90-72
 Астана (7172)727-132
 Астрахань (8512)99-46-04
 Барнаул (3852)73-04-60
 Белгород (4722)40-23-64
 Брянск (4832)59-03-52
 Владивосток (423)249-28-31
 Волгоград (844)278-03-48
 Вологда (8172)26-41-59
 Воронеж (473)204-51-73
 Екатеринбург (343)384-55-89
 Иваново (4932)77-34-06

Ижевск (3412)26-03-58
 Иркутск (395)279-98-46
 Казань (843)206-01-48
 Калининград (4012)72-03-81
 Калуга (4842)92-23-67
 Кемерово (3842)65-04-62
 Киров (8332)68-02-04
 Краснодар (861)203-40-90
 Красноярск (391)204-63-61
 Курск (4712)77-13-04
 Липецк (4742)52-20-81
 Киргизия (996)312-96-26-47

Магнитогорск (3519)55-03-13
 Москва (495)268-04-70
 Мурманск (8152)59-64-93
 Набережные Челны (8552)20-53-41
 Нижний Новгород (831)429-08-12
 Новокузнецк (3843)20-46-81
 Новосибирск (383)227-86-73
 Омск (3812)21-46-40
 Орел (4862)44-53-42
 Оренбург (3532)37-68-04
 Пенза (8412)22-31-16
 Россия (495)268-04-70

Пермь (342)205-81-47
 Ростов-на-Дону (863)308-18-15
 Рязань (4912)46-61-64
 Самара (846)206-03-16
 Санкт-Петербург (812)309-46-40
 Саратов (845)249-38-78
 Севастополь (8692)22-31-93
 Симферополь (3652)67-13-56
 Смоленск (4812)29-41-54
 Сочи (862)225-72-31
 Ставрополь (8652)20-65-13
 Казахстан (772)734-952-31

Сургут (3462)77-98-35
 Тверь (4822)63-31-35
 Томск (3822)98-41-53
 Тула (4872)74-02-29
 Тюмень (3452)66-21-18
 Ульяновск (8422)24-23-59
 Уфа (347)229-48-12
 Хабаровск (4212)92-98-04
 Челябинск (351)202-03-61
 Череповец (8202)49-02-64
 Ярославль (4852)69-52-93

<https://nzeo.nt-rt.ru> || nez@nt-rt.ru

Горелки РГМГ-1м, РГМГ-2м, РГМГ-3м



Газомазутные горелки **РГМГ-1м, РГМГ-2м, РГМГ-3м** - предназначены для работы с самыми различными видами газового и жидкого топлива (природного газа низкого давления, мазута, дизельного и печного топлива, а также других видов жидкого топлива с похожими характеристиками, в первую очередь по вязкости и температуре воспламенения) в топках паровых и водогрейных котлов с рабочим диапазоном от 1 до 3,5 МВт. Газомазутные горелки **РГМГ-1м, РГМГ-2м, РГМГ-3м** представляют собой газовую горелку серии ГГ с форсункой Р-200м. Настоящие модификации горелок предназначены для установки на котельное оборудование соответствующей мощности типа Е, КВ-ГМ. Использование газомазутных горелок РГМГ допустимо не только на котлах, есть опыт установки ее как горелки для сушильного барабана.

Главным преимуществом горелок **РГМГ-1м, РГМГ-2м, РГМГ-3м** является то, что при отсутствии жидкого топлива, существует возможность демонтажа форсунки, с дальнейшей эксплуатацией горелки на резервном газовом топливе с использованием только ее газозвоздушной части, гарантируя, тем самым непрерывную работу котельной или технологического процесса, без опасных прерываний ее работы.

Горелки серии **РГМГ-1м, РГМГ-2м, РГМГ-3м** являются оптимальным решением при их применении как в гражданских, так и в самых разнообразных промышленных целях. Постоянный поиск новых решений с целью упрощения их эксплуатации позволили этим устройствам быть среди самых конкурентоспособных в соотношении цена - качество.

Высокие показатели производительности, надежность, удобство и простота в эксплуатации сделали эти горелочные устройства востребованными во всем мире!

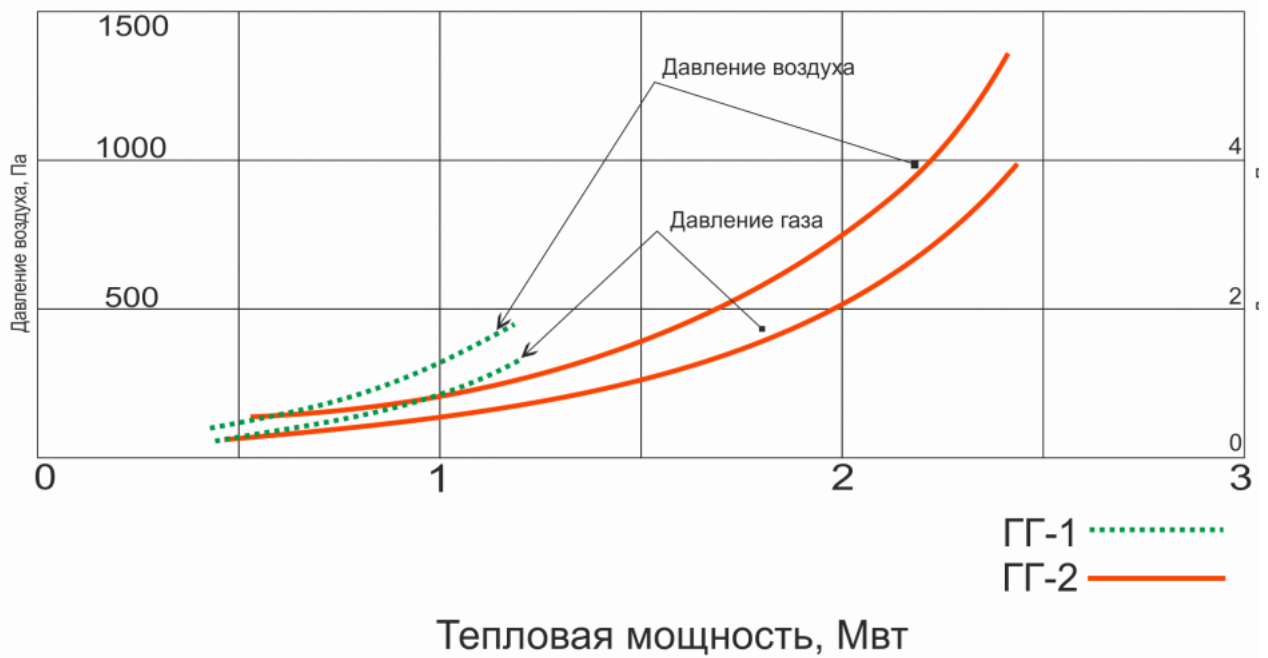
ОСНОВНЫЕ ТЕХНИЧЕСКИЕ ХАРАКТЕРИСТИКИ ГОРЕЛОК РГМГ-1м, РГМГ-2м, РГМГ-3м

п° п/п	Наименование	Значение		
		РГМГ - 1м	РГМГ - 2м	РГМГ - 3м
1	Номинальная тепловая мощность горелки, МВт	1,1 (+0,11/-0,05)	2,2 (+0,22/-0,11)	3,5 (+0,35/-0,17)
2	Коэффициент рабочего регулирования при сжигании природного газа/мазута, не менее	4		

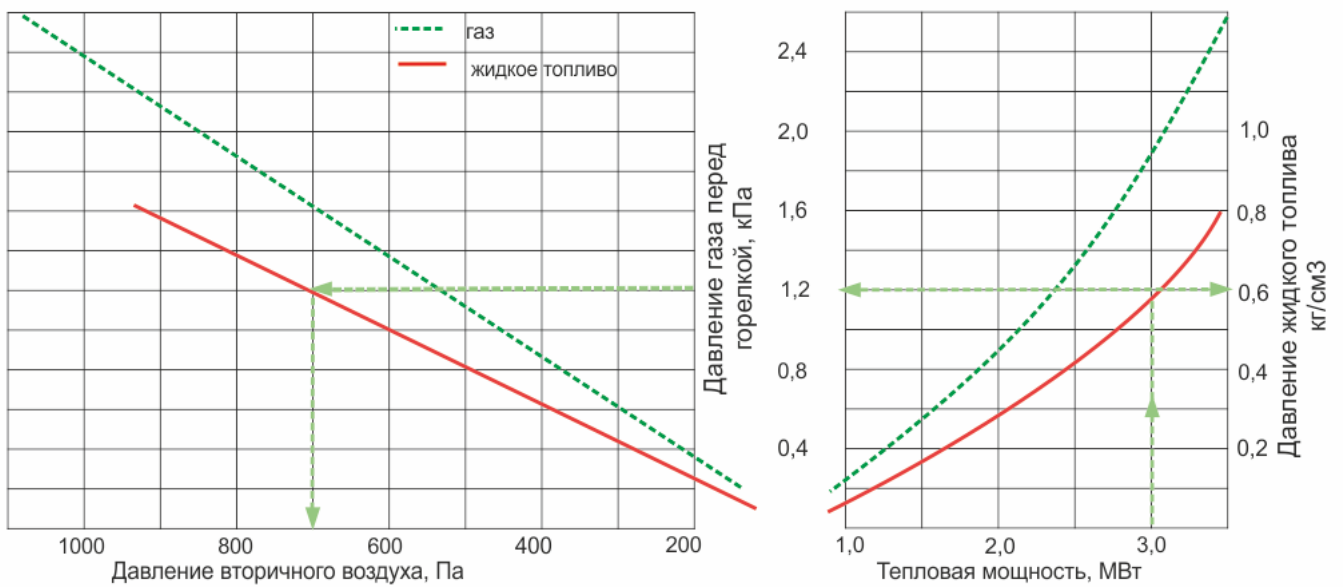
3	Номинальное разрежение в камере горения (топке), Па	20 ± 20	20 ± 20	20 ± 10
4	Номинальное давление газа перед горелкой, кПа	1,22 ± 0,24	3,15 ± 0,63	2,5 ± 0,3
5	Присоединительное давление мазута/легкого жидкого топлива; (МПа)	0,15±0,03/0,03±0,02	0,2±0,04/0,04±0,02	0,3±0,06/0,05±0,02
6	Номинальный расход жидкого топлива при Q=40,53 МДж/кг (9680 ккал/кг), кг/ч	98	196	310
7	Номинальный расход природного газа при Q= 33,3 МДж/м3 (7960 ккал/м3), м3/ч	119	238	378
8	Температура газа перед горелкой, °С	0 - 40		
9	Температура воздуха перед горелкой, °С	10 - 40		
10	Номинальное давление первичного (распыливающего) воздуха, кПа	5 ± 0,5		
11	Кинематическая вязкость мазута/легкого жидкого топлива перед горелкой, мм2/сек, не более	44/8		
12	Минимальный коэффициент избытка воздуха при сжигании жидкого топлива/природного газа, %, не более	1,2/1,1		
13	Допускаемое увеличение коэффициента избытка воздуха в диапазоне рабочего регулирования, %, не более	0,2		
14	Длина факела при номинальной тепловой мощности, м, не более	1,3	2,5	2,2
15	Топливо	Газ природный ГОСТ 5542-87; Мазут ГОСТ 10585-99; Топливо дизельное ГОСТ 305-82; Топливо печное бытовое ТУ 38-101656-87		
16	Габаритные размеры (Длина, Ширина, Высота), мм	696x744x885	696x744x886	701x817x887
17	Масса, кг, не более:	120	120	150

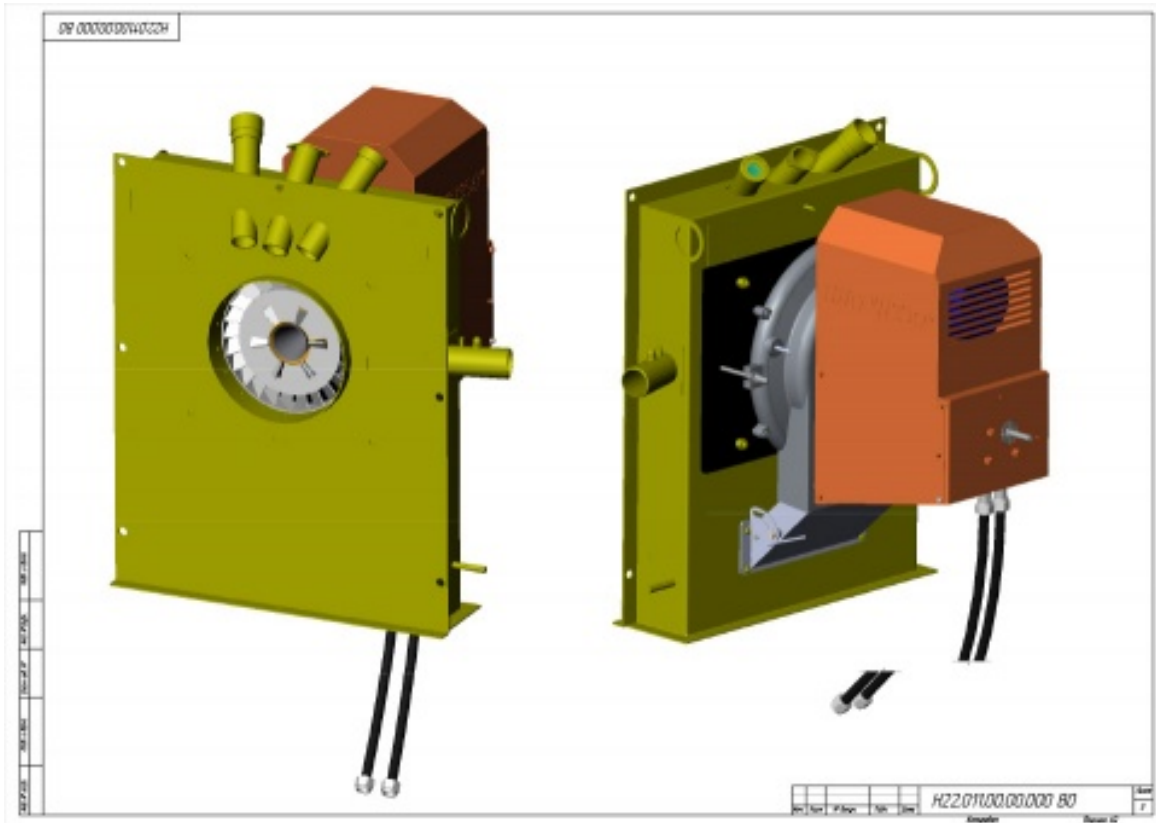
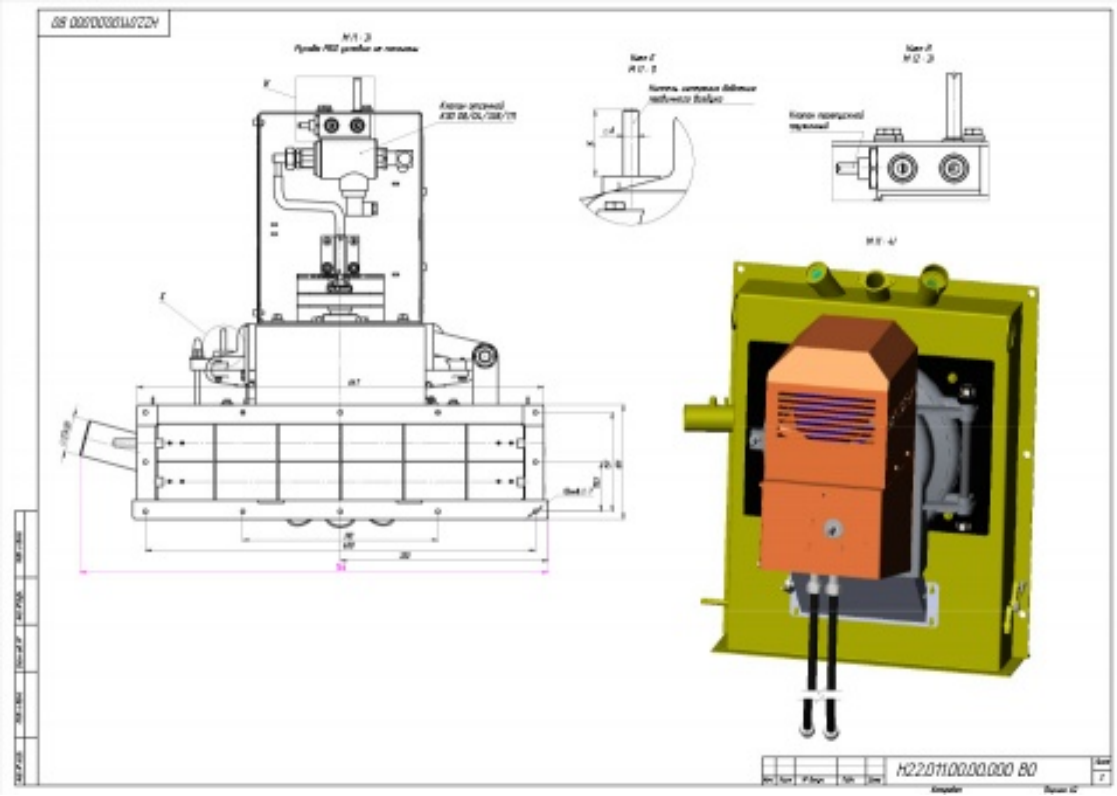
Горелки РГМГ - 1м, РГМГ - 2м, РГМГ - 3м могут быть оснащены системой автоматики и газовой линией. В состав газовой рампы входит полноценный газовый блок горелок, который обеспечивает безопасность и четкость работы котельного оборудования в целом. Автоматика горелки может быть интегрирована с автоматикой для котла.

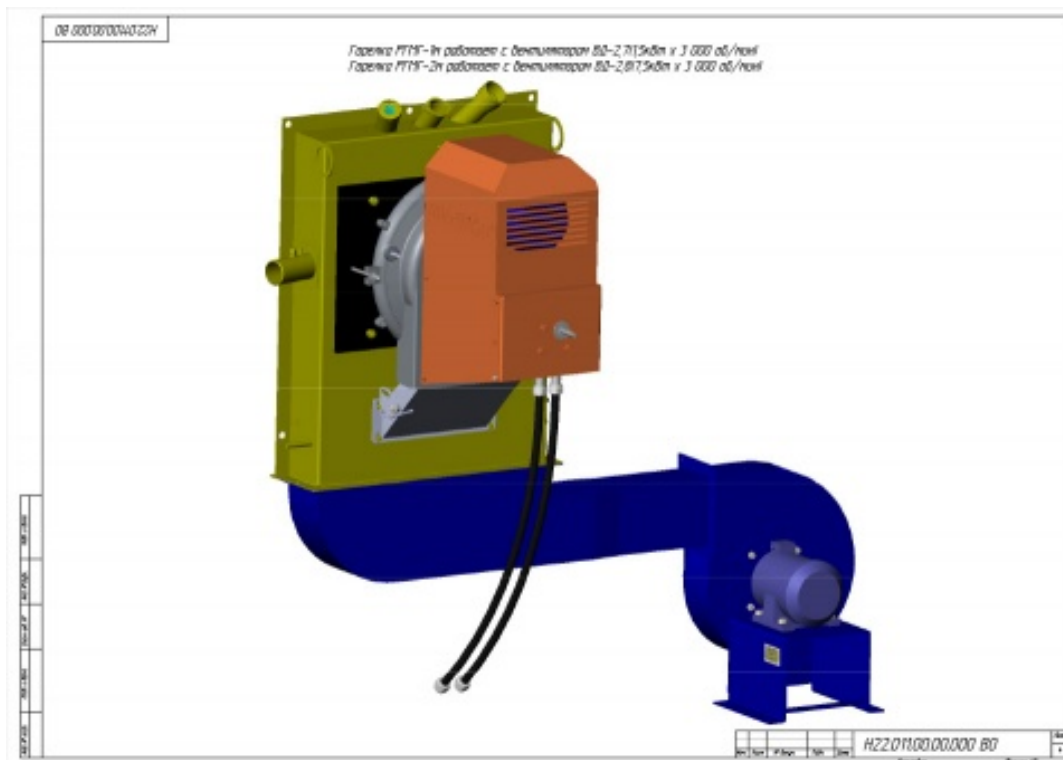
РЕЖИМНЫЙ ГРАФИК ГОРЕЛОК РГМГ-1м, РГМГ-2м



НОМОГРАММА "МОЩНОСТЬ-ТОПЛИВО-ВОЗДУХ" ДЛЯ ТОПОК С РАЗРЯЖЕНИЕМ:
(ДЛЯ ГОРЕЛОК РГМГ-3М)







Архангельск (8182)63-90-72
 Астана (7172)727-132
 Астрахань (8512)99-46-04
 Барнаул (3852)73-04-60
 Белгород (4722)40-23-64
 Брянск (4832)59-03-52
 Владивосток (423)249-28-31
 Волгоград (844)278-03-48
 Вологда (8172)26-41-59
 Воронеж (473)204-51-73
 Екатеринбург (343)384-55-89
 Иваново (4932)77-34-06

Ижевск (3412)26-03-58
 Иркутск (395)279-98-46
 Казань (843)206-01-48
 Калининград (4012)72-03-81
 Калуга (4842)92-23-67
 Кемерово (3842)65-04-62
 Киров (8332)68-02-04
 Краснодар (861)203-40-90
 Красноярск (391)204-63-61
 Курск (4712)77-13-04
 Липецк (4742)52-20-81

Киргизия (996)312-96-26-47

Магнитогорск (3519)55-03-13
 Москва (495)268-04-70
 Мурманск (8152)59-64-93
 Набережные Челны (8552)20-53-41
 Нижний Новгород (831)429-08-12
 Новокузнецк (3843)20-46-81
 Новосибирск (383)227-86-73
 Омск (3812)21-46-40
 Орел (4862)44-53-42
 Оренбург (3532)37-68-04
 Пенза (8412)22-31-16

Россия (495)268-04-70

Пермь (342)205-81-47
 Ростов-на-Дону (863)308-18-15
 Рязань (4912)46-61-64
 Самара (846)206-03-16
 Санкт-Петербург (812)309-46-40
 Саратов (845)249-38-78
 Севастополь (8692)22-31-93
 Симферополь (3652)67-13-56
 Смоленск (4812)29-41-54
 Сочи (862)225-72-31
 Ставрополь (8652)20-65-13

Казахстан (772)734-952-31

Сургут (3462)77-98-35
 Тверь (4822)63-31-35
 Томск (3822)98-41-53
 Тула (4872)74-02-29
 Тюмень (3452)66-21-18
 Ульяновск (8422)24-23-59
 Уфа (347)229-48-12
 Хабаровск (4212)92-98-04
 Челябинск (351)202-03-61
 Череповец (8202)49-02-64
 Ярославль (4852)69-52-93