

Архангельск (8182)63-90-72
Астана (7172)727-132
Астрахань (8512)99-46-04
Барнаул (3852)73-04-60
Белгород (4722)40-23-64
Брянск (4832)59-03-52
Владивосток (423)249-28-31
Волгоград (844)278-03-48
Вологда (8172)26-41-59
Воронеж (473)204-51-73
Екатеринбург (343)384-55-89
Иваново (4932)77-34-06

Ижевск (3412)26-03-58
Иркутск (395)279-98-46
Казань (843)206-01-48
Калининград (4012)72-03-81
Калуга (4842)92-23-67
Кемерово (3842)65-04-62
Киров (8332)68-02-04
Краснодар (861)203-40-90
Красноярск (391)204-63-61
Курск (4712)77-13-04
Липецк (4742)52-20-81
Киргизия (996)312-96-26-47

Магнитогорск (3519)55-03-13
Москва (495)268-04-70
Мурманск (8152)59-64-93
Набережные Челны (8552)20-53-41
Нижний Новгород (831)429-08-12
Новокузнецк (3843)20-46-81
Новосибирск (383)227-86-73
Омск (3812)21-46-40
Орел (4862)44-53-42
Оренбург (3532)37-68-04
Пенза (8412)22-31-16
Россия (495)268-04-70

Пермь (342)205-81-47
Ростов-на-Дону (863)308-18-15
Рязань (4912)46-61-64
Самара (846)206-03-16
Санкт-Петербург (812)309-46-40
Саратов (845)249-38-78
Севастополь (8692)22-31-93
Симферополь (3652)67-13-56
Смоленск (4812)29-41-54
Сочи (862)225-72-31
Ставрополь (8652)20-65-13
Казахстан (772)734-952-31

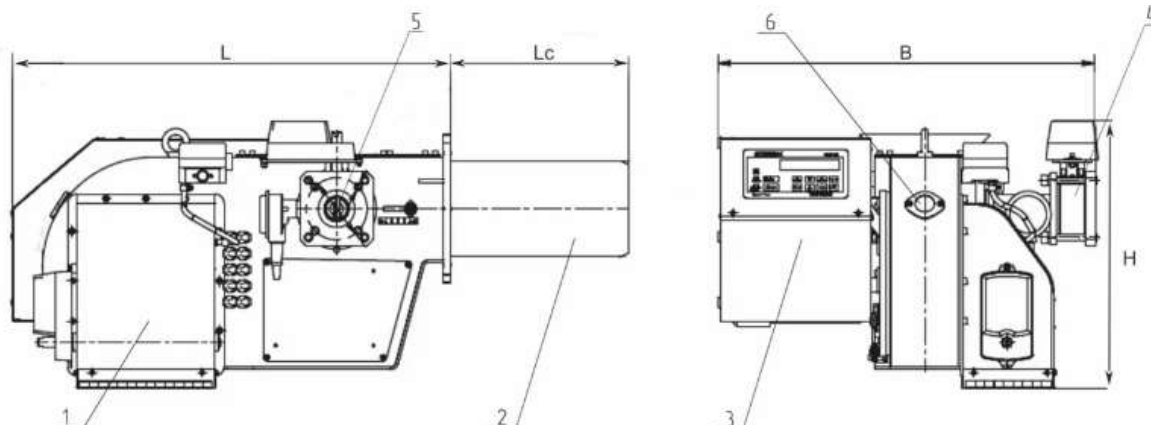
Сургут (3462)77-98-35
Тверь (4822)63-31-35
Томск (3822)98-41-53
Тула (4872)74-02-29
Тюмень (3452)66-21-18
Ульяновск (8422)24-23-59
Уфа (347)229-48-12
Хабаровск (4212)92-98-04
Челябинск (351)202-03-61
Череповец (8202)49-02-64
Ярославль (4852)69-52-93

<https://nzeo.nt-rt.ru> || nez@nt-rt.ru

ГОРЕЛКИ БЛОЧНЫЕ ГАЗОВЫЕ СЕРИИ ГБЛ



Горелки газовые блочные автоматизированные серии ГБЛ мощностью от 0,45 до 5,0 МВт предназначены для экономичного и безопасного сжигания природного газа ГОСТ 5542 или попутного нефтяного газа в отопительных водогрейных, паровых котлах и других теплоагрегатах, работающих как с избыточным давлением в камере сгорания, так и с разрежением. Горелки отличаются долговечностью в работе, надежностью в эксплуатации и простотой монтажа, пуско-наладки и обслуживания.



Основные технические характеристики

№ п/п	НАИМЕНОВАНИЕ	ЗНАЧЕНИЕ									
		ГБЛ-0,45	ГБЛ-0,7	ГБЛ-0,85	ГБЛ-1,2	ГБЛ-1,5	ГБЛ-1,9	ГБЛ-2,2	ГБЛ-2,8	ГБЛ-3,5	ГБЛ-5,0
1	НОМИНАЛЬНАЯ ТЕПЛОВАЯ МОЩНОСТЬ ГОРЕЛКА, МВт (Ккал/ч)	0,45 (0,39)	0,7 (0,6)	0,85 (0,73)	1,2 (1,03)	1,5 (1,29)	1,9 (1,64)	2,2 (1,9)	2,8 (2,4)	3,5 (3,0)	5,0 (4,3)
2	НОМИНАЛЬНАЯ ТЕПЛОВАЯ МОЩНОСТЬ КОТЛА, МВт (Ккал/ч)	0,4 (0,34)	0,63 (0,54)	0,75 (0,66)	1,07 (1,0)	1,3 (1,12)	1,75 (1,5)	2,0 (1,72)	2,5 (2,16)	3,15 (2,72)	4,65 (4,0)
3	ВИД ТОПЛИВА	ПРИРОДНЫЙ ГАЗ									
4	КОЭФФИЦИЕНТ РЕГУЛИРОВАНИЯ МОЩНОСТИ, НЕ МЕНЕЕ	4									
5	НОМИНАЛЬНЫЙ РАСХОД ГАЗА, МЗ/Ч	49	76,3	92,6	130,6	163,5	207,1	239,8	305,4	380	546
6	ПРЕДОЛЕЖАЕМОЕ АЭРОДИНАМИЧЕСКОГО СПОТИВЛЕНИЕ КОТЛА НА НОМИНАЛЬНОЙ МОЩНОСТИ, Па	420	350	630	430	430	600	800	550	900	600
7	ПРИСОЕДИНИТЕЛЬНОЕ ДАВЛЕНИЕ ГАЗА НИЗКОЕ/СРЕДНЕЕ, КПа	ДО 5/ДО 50									
8	РАЗМЕРЫ ФАКЕЛА ДЛЯ УСТАНОВКИ НА КОТЕЛ (ДЛИНА, ДИАМЕТР), М:	0,7/0,6	0,8/0,7	1,0/0,7	1,2/0,4	1,45/0,7	1,75/1,15		2,0/1,0		3/1,2
9	ГАБАРИТНЫЕ РАЗМЕРЫ (ДХШХВ), ММ:										
	- ДЛИНА	970	970	1204	1204	1230	1250	1375	1375	1588	1760
	- ШИРИНА	615	615	610	610	687	687	718	718	823	900
	- ВЫСОТА	440	440	504	504	560	560	637	637	702	650
10	МАССА, КГ, НЕ БОЛЕЕ	65	65	75	75	80	80	130	130	210	220

Архангельск (8182)63-90-72
 Астана (7172)727-132
 Астрахань (8512)99-46-04
 Барнаул (3852)73-04-60
 Белгород (4722)40-23-64
 Брянск (4832)59-03-52
 Владивосток (423)249-28-31
 Волгоград (844)278-03-48
 Вологда (8172)26-41-59
 Воронеж (473)204-51-73
 Екатеринбург (343)384-55-89
 Иваново (4932)77-34-06

Ижевск (3412)26-03-58
 Иркутск (395)279-98-46
 Казань (843)206-01-48
 Калининград (4012)72-03-81
 Калуга (4842)92-23-67
 Кемерово (3842)65-04-62
 Киров (8332)68-02-04
 Краснодар (861)203-40-90
 Красноярск (391)204-63-61
 Курск (4712)77-13-04
 Липецк (4742)52-20-81
 Киргизия (996)312-96-26-47

Магнитогорск (3519)55-03-13
 Москва (495)268-04-70
 Мурманск (8152)59-64-93
 Набережные Челны (8552)20-53-41
 Нижний Новгород (831)429-08-12
 Новокузнецк (3843)20-46-81
 Новосибирск (383)227-86-73
 Омск (3812)21-46-40
 Орел (4862)44-53-42
 Оренбург (3532)37-68-04
 Пенза (8412)22-31-16
 Россия (495)268-04-70

Пермь (342)205-81-47
 Ростов-на-Дону (863)308-18-15
 Рязань (4912)46-61-64
 Самара (846)206-03-16
 Санкт-Петербург (812)309-46-40
 Саратов (845)249-38-78
 Севастополь (8692)22-31-93
 Симферополь (3652)67-13-56
 Смоленск (4812)29-41-54
 Сочи (862)225-72-31
 Ставрополь (8652)20-65-13
 Казахстан (772)734-952-31

Сургут (3462)77-98-35
 Тверь (4822)63-31-35
 Томск (3822)98-41-53
 Тула (4872)74-02-29
 Тюмень (3452)66-21-18
 Ульяновск (8422)24-23-59
 Уфа (347)229-48-12
 Хабаровск (4212)92-98-04
 Челябинск (351)202-03-61
 Череповец (8202)49-02-64
 Ярославль (4852)69-52-93

<https://nzeo.nt-rt.ru> || nez@nt-rt.ru