

Архангельск (8182)63-90-72
Астана (7172)727-132
Астрахань (8512)99-46-04
Барнаул (3852)73-04-60
Белгород (4722)40-23-64
Брянск (4832)59-03-52
Владивосток (423)249-28-31
Волгоград (844)278-03-48
Вологда (8172)26-41-59
Воронеж (473)204-51-73
Екатеринбург (343)384-55-89
Иваново (4932)77-34-06

Ижевск (3412)26-03-58
Иркутск (395)279-98-46
Казань (843)206-01-48
Калининград (4012)72-03-81
Калуга (4842)92-23-67
Кемерово (3842)65-04-62
Киров (8332)68-02-04
Краснодар (861)203-40-90
Красноярск (391)204-63-61
Курск (4712)77-13-04
Липецк (4742)52-20-81
Киргизия (996)312-96-26-47

Магнитогорск (3519)55-03-13
Москва (495)268-04-70
Мурманск (8152)59-64-93
Набережные Челны (8552)20-53-41
Нижний Новгород (831)429-08-12
Новокузнецк (3843)20-46-81
Новосибирск (383)227-86-73
Омск (3812)21-46-40
Орел (4862)44-53-42
Оренбург (3532)37-68-04
Пенза (8412)22-31-16
Россия (495)268-04-70

Пермь (342)205-81-47
Ростов-на-Дону (863)308-18-15
Рязань (4912)46-61-64
Самара (846)206-03-16
Санкт-Петербург (812)309-46-40
Саратов (845)249-38-78
Севастополь (8692)22-31-93
Симферополь (3652)67-13-56
Смоленск (4812)29-41-54
Сочи (862)225-72-31
Ставрополь (8652)20-65-13
Казахстан (772)734-952-31

Сургут (3462)77-98-35
Тверь (4822)63-31-35
Томск (3822)98-41-53
Тула (4872)74-02-29
Тюмень (3452)66-21-18
Ульяновск (8422)24-23-59
Уфа (347)229-48-12
Хабаровск (4212)92-98-04
Челябинск (351)202-03-61
Череповец (8202)49-02-64
Ярославль (4852)69-52-93

<https://nzeo.nt-rt.ru> || nez@nt-rt.ru

Горелки ГГ-4 и РГМГ-4, ГГ-7 и РГМГ-7



Ротационные газомазутные горелки РГМГ-4 и РГМГ-7 состоят из газовой горелки ГГ-4 или ГГ-7 и ротационной форсунки Р-400 или Р-700 соответственно. Они применяются совместно с котлами серий [КВ-ГМ-4,65-150](#) и [КВ-ГМ-7,56-150](#) для сжигания жидкого или газообразного топлива.

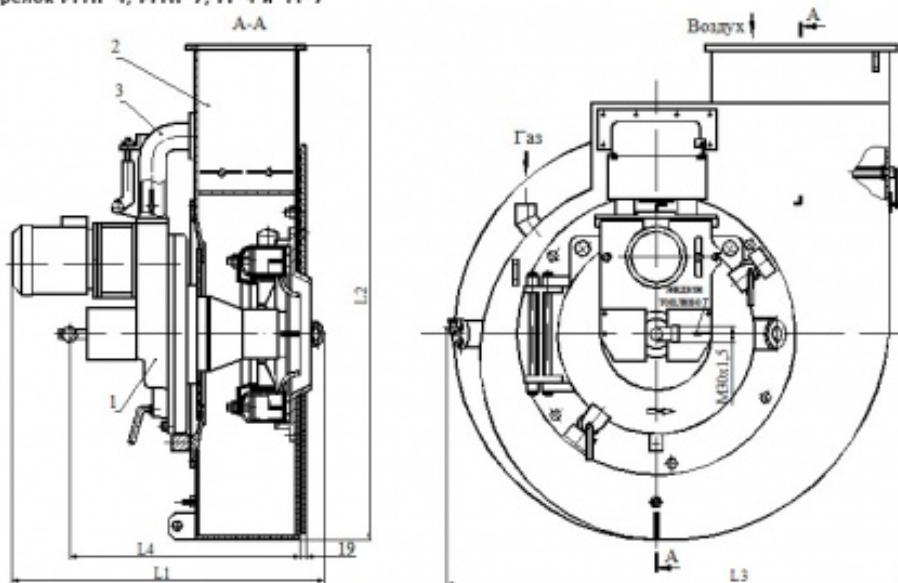
Горелки работают за счет принудительной подачи чистого воздуха от стороннего вентилятора без его изначального смешения с газом. На воздушном коробе, на поворотном шарнире монтируется ротационная форсунка. Для избежания пуска в не рабочем положении форсунки, устанавливается путевой выключатель.

Наименование параметра	Значение параметра			
	РГМГ-4	ГГ-4	РГМГ-7	ГГ-7
1 Номинальная тепловая мощность, МВт	5,2 ^{+0,52} _{-0,26}		8,15 ^{+0,82} _{-0,41}	
2 Коэффициент рабочего регулирования, не менее	5			
3 Номинальное разрежение в камере горения (топке), Па	20±20			
4 Номинальное давление топлива перед горелкой, кПа: - мазута - газа	75±25 18±3	- 18±3	75±25 18±3	- 18±3
5 Номинальный расход топлива: - мазута при (9680 ккал/кг), кг/ч - природного газа при (7960 ккал/м ³), м ³ /ч	462 562	- 562	724 880	- 880
6 Температура газа перед горелкой, °С	от 0 до 40			
7 Кинематическая вязкость жидкого топлива перед горелкой, мм ² /с, не более	44	-	44	-
8 Температура воздуха перед горелкой, °С	от 0 до 40			
9 Потери полного напора воздуха в горелке при номинальной тепловой мощности, Па, не более	1300		2000	
10 Давление первичного (распыливающего) воздуха, кПа, не менее	5,0	-	5,0	-
11 Минимальный коэффициент избытка воздуха в диапазоне тепловых мощностей горелки от 100% до 60% номинальной величины при сжигании жидкого топлива, не более	1,2	-	1,2	-
12 Минимальный коэффициент избытка воздуха при номинальной тепловой мощности при работе на газе, не более	1,15			
13 Увеличение коэффициента избытка воздуха в диапазоне рабочего регулирования тепловой мощности, не более	0,2			
14 Содержание оксидов углерода в сухих продуктах сгорания (при а=1,0) в диапазоне рабочего регулирования, %, не более	0,05			
15 Содержание оксидов азота (NOx) в сухих продуктах сгорания (при а=1,0) при номинальной тепловой мощности, мг/м ³ , не более: - при сжигании мазута - при сжигании природного газа	350 210	- 210	350 210	- 210
16 Потери тепла от химической и механической неполноты сгорания на выходе из камеры горения теплового агрегата в диапазоне рабочего регулирования, %, не более	0,4			
17 Сажевое число по шкале Бахарара в диапазоне рабочего регулирования, не более: - при сжигании мазута - при сжигании легкого жидкого топлива	3 2	- -	3 2	- -
18 Длина факела при номинальной тепловой мощности, м, не более				

19 Электродвигатель форсунки: - потребляемая мощность, кВт, не более - частота вращения (синхронная), мин-1 - номинальное напряжение питания, 3 фазы (50Гц), В	3,0	-	4,0	-
	3000	-	3000	-
	380	-	380	-
20 Масса, кг, не более	580	440	620	490
21 Топливо	Мазут ГОСТ 10585 Природный газ ГОСТ 5542 Топливо дизельное ГОСТ 305			

Автоматическая система управления, запально-защитное устройство и запорно-регулирующая арматура поставляется отдельно по дополнительной договоренности с заказчиком.

Устройство, габаритные, установочные и присоединительные размеры горелок РГМГ-4, РГМГ-7, ГГ-4 и ГГ-7



Тип горелки	L, мм			
	L1	L2	L3	L4
РГМГ-4	1010	1626	1567	725
РГМГ-7	1040	1405	1567	745

1- ротационная форсунка;
2- горелка газовая ГГ-4
или ГГ-7;
3- патрубок первичного
воздуха с заслонкой

Архангельск (8182)63-90-72
Астана (7172)727-132
Астрахань (8512)99-46-04
Барнаул (3852)73-04-60
Белгород (4722)40-23-64
Брянск (4832)59-03-52
Владивосток (423)249-28-31
Волгоград (844)278-03-48
Вологда (8172)26-41-59
Воронеж (473)204-51-73
Екатеринбург (343)384-55-89
Иваново (4932)77-34-06

Ижевск (3412)26-03-58
Иркутск (395)279-98-46
Казань (843)206-01-48
Калининград (4012)72-03-81
Калуга (4842)92-23-67
Кемерово (3842)65-04-62
Киров (8332)68-02-04
Краснодар (861)203-40-90
Красноярск (391)204-63-61
Курск (4712)77-13-04
Липецк (4742)52-20-81
Киргизия (996)312-96-26-47

Магнитогорск (3519)55-03-13
Москва (495)268-04-70
Мурманск (8152)59-64-93
Набережные Челны (8552)20-53-41
Нижний Новгород (831)429-08-12
Новокузнецк (3843)20-46-81
Новосибирск (383)227-86-73
Омск (3812)21-46-40
Орел (4862)44-53-42
Оренбург (3532)37-68-04
Пенза (8412)22-31-16
Россия (495)268-04-70

Пермь (342)205-81-47
Ростов-на-Дону (863)308-18-15
Рязань (4912)46-61-64
Самара (846)206-03-16
Санкт-Петербург (812)309-46-40
Саратов (845)249-38-78
Севастополь (8692)22-31-93
Симферополь (3652)67-13-56
Смоленск (4812)29-41-54
Сочи (862)225-72-31
Ставрополь (8652)20-65-13
Казахстан (772)734-952-31

Сургут (3462)77-98-35
Тверь (4822)63-31-35
Томск (3822)98-41-53
Тула (4872)74-02-29
Тюмень (3452)66-21-18
Ульяновск (8422)24-23-59
Уфа (347)229-48-12
Хабаровск (4212)92-98-04
Челябинск (351)202-03-61
Череповец (8202)49-02-64
Ярославль (4852)69-52-93