

Архангельск (8182)63-90-72  
 Астана (7172)727-132  
 Астрахань (8512)99-46-04  
 Барнаул (3852)73-04-60  
 Белгород (4722)40-23-64  
 Брянск (4832)59-03-52  
 Владивосток (423)249-28-31  
 Волгоград (844)278-03-48  
 Вологда (8172)26-41-59  
 Воронеж (473)204-51-73  
 Екатеринбург (343)384-55-89  
 Иваново (4932)77-34-06

Ижевск (3412)26-03-58  
 Иркутск (395)279-98-46  
 Казань (843)206-01-48  
 Калининград (4012)72-03-81  
 Калуга (4842)92-23-67  
 Кемерово (3842)65-04-62  
 Киров (8332)68-02-04  
 Краснодар (861)203-40-90  
 Красноярск (391)204-63-61  
 Курск (4712)77-13-04  
 Липецк (4742)52-20-81  
 Киргизия (996)312-96-26-47

Магнитогорск (3519)55-03-13  
 Москва (495)268-04-70  
 Мурманск (8152)59-64-93  
 Набережные Челны (8552)20-53-41  
 Нижний Новгород (831)429-08-12  
 Новокузнецк (3843)20-46-81  
 Новосибирск (383)227-86-73  
 Омск (3812)21-46-40  
 Орел (4862)44-53-42  
 Оренбург (3532)37-68-04  
 Пенза (8412)22-31-16  
 Россия (495)268-04-70

Пермь (342)205-81-47  
 Ростов-на-Дону (863)308-18-15  
 Рязань (4912)46-61-64  
 Самара (846)206-03-16  
 Санкт-Петербург (812)309-46-40  
 Саратов (845)249-38-78  
 Севастополь (8692)22-31-93  
 Симферополь (3652)67-13-56  
 Смоленск (4812)29-41-54  
 Сочи (862)225-72-31  
 Ставрополь (8652)20-65-13  
 Казахстан (772)734-952-31

Сургут (3462)77-98-35  
 Тверь (4822)63-31-35  
 Томск (3822)98-41-53  
 Тула (4872)74-02-29  
 Тюмень (3452)66-21-18  
 Ульяновск (8422)24-23-59  
 Уфа (347)229-48-12  
 Хабаровск (4212)92-98-04  
 Челябинск (351)202-03-61  
 Череповец (8202)49-02-64  
 Ярославль (4852)69-52-93

<https://nzeo.nt-rt.ru> || [nez@nt-rt.ru](mailto:nez@nt-rt.ru)

## Подъемник скиповый Н22.040.02.00.000

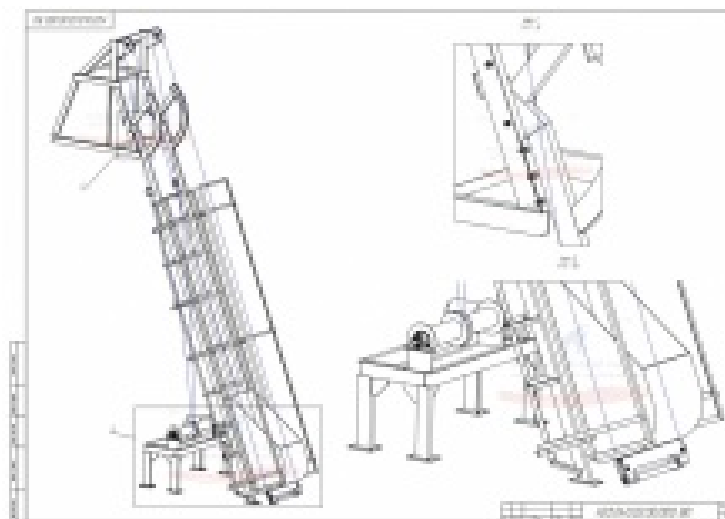


Подъемник скиповый Н22.040.02.00.000 предназначен для подачи каменного угля в угольный бункер механических топок водогрейных котлов.

Подъемник может быть использован для подъема других инертных сыпучих материалов.

### Технические характеристики

Наименование	Ед. измер.	Кол-во
Грузоподъемность скипа	кг	750
Емкость скипа	м <sup>3</sup>	0,6
Угол наклона направляющих	град	68
Высота подъема	мм	5640
Скорость подъема	м/мин	10
Диаметр барабана	мм	160
Диаметр каната	мм	12
Мощность электродвигателя	кВт	3



Редуктор Ч-125-63	шт	1
Тормоз ТКТ-200	шт	1
Полный срок службы	лет	8
Установленный срок службы между капитальными ремонтами	час	11600
Масса	кг	1100

### Комплектность

Наименование	Кол.
Привод	1
Направляющая рама	1
Голова скипа	1
Бункер	1
Ограждение	2
Канат	1
Ящик с мелкими деталями и элементами электрооборудования	1

Объем поставки и марка комплектующих уточняется при размещении заказа.

Подъемник состоит из бункера загружаемого углем; электромеханического привода поднимающего и опускающего бункер по наклонной направляющей раме обеспечивающей движение бункера вверх/вниз, головы скипа(траверсы), ограждений.

Скип с корпусом в виде ковша смонтирован на двух осях с колесами. В крайнем верхнем положении передняя ось бункера стопорится, а задняя в это время продолжает движение вдоль направляющей в форме дуги, в результате чего бункер опрокидывается и происходит его опорожнение. На бункере имеется подвижная направляющая с двумя роликами к которым крепится канат соединяющий скип с приводом через систему роликов на траверсе и раме.

Привод включает в себя электродвигатель, редуктор, канатный барабан, тормоз колодочного типа с электрическим управлением.

Наклонные направляющие скипового подъемника установлены под углом к горизонту в 68 градусов и в верхней части жестко соединены с траверсой. Конструкция направляющих исключает вылет колес из них, а также ограничивает движение колес в конце движения. В нижней части направляющих, установлены емкостные конечные выключатели, срабатывающие при попадании скипа в их зону контроля.

Архангельск (8182)63-90-72  
Астана (7172)727-132  
Астрахань (8512)99-46-04  
Барнаул (3852)73-04-60  
Белгород (4722)40-23-64  
Брянск (4832)59-03-52  
Владивосток (423)249-28-31  
Волгоград (844)278-03-48  
Вологда (8172)26-41-59  
Воронеж (473)204-51-73  
Екатеринбург (343)384-55-89  
Иваново (4932)77-34-06

Ижевск (3412)26-03-58  
Иркутск (395)279-98-46  
Казань (843)206-01-48  
Калининград (4012)72-03-81  
Калуга (4842)92-23-67  
Кемерово (3842)65-04-62  
Киров (8332)68-02-04  
Краснодар (861)203-40-90  
Красноярск (391)204-63-61  
Курск (4712)77-13-04  
Липецк (4742)52-20-81  
Киргизия (996)312-96-26-47

Магнитогорск (3519)55-03-13  
Москва (495)268-04-70  
Мурманск (8152)59-64-93  
Набережные Челны (8552)20-53-41  
Нижний Новгород (831)429-08-12  
Новокузнецк (3843)20-46-81  
Новосибирск (383)227-86-73  
Омск (3812)21-46-40  
Орел (4862)44-53-42  
Оренбург (3532)37-68-04  
Пенза (8412)22-31-16  
Россия (495)268-04-70

Пермь (342)205-81-47  
Ростов-на-Дону (863)308-18-15  
Рязань (4912)46-61-64  
Самара (846)206-03-16  
Санкт-Петербург (812)309-46-40  
Саратов (845)249-38-78  
Севастополь (8692)22-31-93  
Симферополь (3652)67-13-56  
Смоленск (4812)29-41-54  
Сочи (862)225-72-31  
Ставрополь (8652)20-65-13  
Казахстан (772)734-952-31

Сургут (3462)77-98-35  
Тверь (4822)63-31-35  
Томск (3822)98-41-53  
Тула (4872)74-02-29  
Тюмень (3452)66-21-18  
Ульяновск (8422)24-23-59  
Уфа (347)229-48-12  
Хабаровск (4212)92-98-04  
Челябинск (351)202-03-61  
Череповец (8202)49-02-64  
Ярославль (4852)69-52-93