

Архангельск (8182)63-90-72
 Астана (7172)727-132
 Астрахань (8512)99-46-04
 Барнаул (3852)73-04-60
 Белгород (4722)40-23-64
 Брянск (4832)59-03-52
 Владивосток (423)249-28-31
 Волгоград (844)278-03-48
 Вологда (8172)26-41-59
 Воронеж (473)204-51-73
 Екатеринбург (343)384-55-89
 Иваново (4932)77-34-06

Ижевск (3412)26-03-58
 Иркутск (395)279-98-46
 Казань (843)206-01-48
 Калининград (4012)72-03-81
 Калуга (4842)92-23-67
 Кемерово (3842)65-04-62
 Киров (8332)68-02-04
 Краснодар (861)203-40-90
 Красноярск (391)204-63-61
 Курск (4712)77-13-04
 Липецк (4742)52-20-81

Киргизия (996)312-96-26-47

Магнитогорск (3519)55-03-13
 Москва (495)268-04-70
 Мурманск (8152)59-64-93
 Набережные Челны (8552)20-53-41
 Нижний Новгород (831)429-08-12
 Новокузнецк (3843)20-46-81
 Новосибирск (383)227-86-73
 Омск (3812)21-46-40
 Орел (4862)44-53-42
 Оренбург (3532)37-68-04
 Пенза (8412)22-31-16

Россия (495)268-04-70

Пермь (342)205-81-47
 Ростов-на-Дону (863)308-18-15
 Рязань (4912)46-61-64
 Самара (846)206-03-16
 Санкт-Петербург (812)309-46-40
 Саратов (845)249-38-78
 Севастополь (8692)22-31-93
 Симферополь (3652)67-13-56
 Смоленск (4812)29-41-54
 Сочи (862)225-72-31
 Ставрополь (8652)20-65-13

Казахстан (772)734-952-31

Сургут (3462)77-98-35
 Тверь (4822)63-31-35
 Томск (3822)98-41-53
 Тула (4872)74-02-29
 Тюмень (3452)66-21-18
 Ульяновск (8422)24-23-59
 Уфа (347)229-48-12
 Хабаровск (4212)92-98-04
 Челябинск (351)202-03-61
 Череповец (8202)49-02-64
 Ярославль (4852)69-52-93

<https://nzeo.nt-rt.ru> || nez@nt-rt.ru

Вентиляторы ВД, ВДН



Котельно-вспомогательное оборудование

Центробежные дутьевые вентиляторы ВД-2,7,ВД-2,8, ВД-3,5м, ВДН-6,3, ВДН-8, ВДН-9,ВДН-10, ВДН-11,2, ВДН-12,5, ВДН ВДН-13 с посадкой рабочего колеса на вал электродвигателя одностороннего всасывания предназначены для подачи воздуха в топку паровых котлов и водогрейных котлов. Вентиляторы могут работать при температуре перемещаемого воздуха не ниже минус 30°С и не выше +70 градусов С и температуре окружающей среды не ниже 30 градусов С и не выше +40 градусов С. Возможно применение вентиляторов серии ВДН в качестве дымососа для удаления дымовых газов из топок газомазутных паровых и водогрейных котлов с уравновешенной тягой. При работе вентилятора ВДН в качестве дымососа максимальная температура перемещаемой среды +200 градусов С и предельная запыленность 0,1 г/м3.

ОСНОВНЫЕ ТЕХНИЧЕСКИЕ ХАРАКТЕРИСТИКИ ВЕНТИЛЯТОРОВ ВД, ВДН

Типоразмер	Частота вращения, об./мин.	Установл. мощность двигателя, кВт	Производительность, м ³ /ч	Напор, Па
Вентилятор ВД-2,7/1500	1500	1,1	550	375
Вентилятор ВД-2,7/3000	3000	1,5	1100	1500
Вентилятор ВД-2,8/1500	1500	3	1300	700
Вентилятор ВД-2,8/3000	3000	7,5	2600	2800
Вентилятор ВД-3,5/1500	1500	3	4300	577
Вентилятор ВДН-6,3/1000	1000	3	3400	625
Вентилятор ВДН-6,3/1500	1500	5,5	5100	1380
Вентилятор ВДН-8/1000	1000	11	6970	990

Вентилятор ВДН-8/1500	1500	15	10460	2230
Вентилятор ВДН-9/1000	1000	11	9930	1250
Вентилятор ВДН-9/1500	1500	15	14900	2830
Вентилятор ВДН-10/1000	1000	11	13620	1550
Вентилятор ВДН-10/1500	1500	30	20430	3520
Вентилятор ВДН-11,2/1000	1000	22	19130	1940
Вентилятор ВДН-11,2/1500	1500	55	28700	4410
Вентилятор ВДН-12,5-1000	1000	30	26600	2430
Вентилятор ВДН-12,5/1500	1500	90	39900	5520

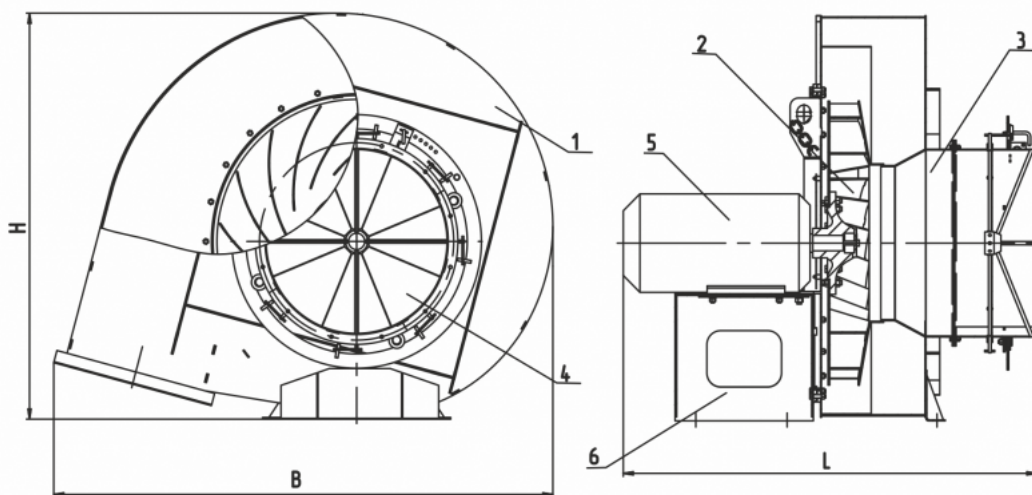


Рис. 1. Вентилятор ВД, ВДН.

1. Корпус; 2. Рабочее колесо; 3. Всасывающий патрубок; 4. Направляющий аппарат; 5. Электродвигатель; 6. Постамент.

Архангельск (8182)63-90-72
 Астана (7172)727-132
 Астрахань (8512)99-46-04
 Барнаул (3852)73-04-60
 Белгород (4722)40-23-64
 Брянск (4832)59-03-52
 Владивосток (423)249-28-31
 Волгоград (844)278-03-48
 Вологда (8172)26-41-59
 Воронеж (473)204-51-73
 Екатеринбург (343)384-55-89
 Иваново (4932)77-34-06

Ижевск (3412)26-03-58
 Иркутск (395)279-98-46
 Казань (843)206-01-48
 Калининград (4012)72-03-81
 Калуга (4842)92-23-67
 Кемерово (3842)65-04-62
 Киров (8332)68-02-04
 Краснодар (861)203-40-90
 Красноярск (391)204-63-61
 Курск (4712)77-13-04
 Липецк (4742)52-20-81

Киргизия (996)312-96-26-47

Магнитогорск (3519)55-03-13
 Москва (495)268-04-70
 Мурманск (8152)59-64-93
 Набережные Челны (8552)20-53-41
 Нижний Новгород (831)429-08-12
 Новокузнецк (3843)20-46-81
 Новосибирск (383)227-86-73
 Омск (3812)21-46-40
 Орел (4862)44-53-42
 Оренбург (3532)37-68-04
 Пенза (8412)22-31-16

Россия (495)268-04-70

Пермь (342)205-81-47
 Ростов-на-Дону (863)308-18-15
 Рязань (4912)46-61-64
 Самара (846)206-03-16
 Санкт-Петербург (812)309-46-40
 Саратов (845)249-38-78
 Севастополь (8692)22-31-93
 Симферополь (3652)67-13-56
 Смоленск (4812)29-41-54
 Сочи (862)225-72-31
 Ставрополь (8652)20-65-13

Казахстан (772)734-952-31

Сургут (3462)77-98-35
 Тверь (4822)63-31-35
 Томск (3822)98-41-53
 Тула (4872)74-02-29
 Тюмень (3452)66-21-18
 Ульяновск (8422)24-23-59
 Уфа (347)229-48-12
 Хабаровск (4212)92-98-04
 Челябинск (351)202-03-61
 Чероовец (8202)49-02-64
 Ярославль (4852)69-52-93