

Архангельск (8182)63-90-72
Астана (7172)727-132
Астрахань (8512)99-46-04
Барнаул (3852)73-04-60
Белгород (4722)40-23-64
Брянск (4832)59-03-52
Владивосток (423)249-28-31
Волгоград (844)278-03-48
Вологда (8172)26-41-59
Воронеж (473)204-51-73
Екатеринбург (343)384-55-89
Иваново (4932)77-34-06

Ижевск (3412)26-03-58
Иркутск (395)279-98-46
Казань (843)206-01-48
Калининград (4012)72-03-81
Калуга (4842)92-23-67
Кемерово (3842)65-04-62
Киров (8332)68-02-04
Краснодар (861)203-40-90
Красноярск (391)204-63-61
Курск (4712)77-13-04
Липецк (4742)52-20-81
Киргизия (996)312-96-26-47

Магнитогорск (3519)55-03-13
Москва (495)268-04-70
Мурманск (8152)59-64-93
Набережные Челны (8552)20-53-41
Нижний Новгород (831)429-08-12
Новокузнецк (3843)20-46-81
Новосибирск (383)227-86-73
Омск (3812)21-46-40
Орел (4862)44-53-42
Оренбург (3532)37-68-04
Пенза (8412)22-31-16
Россия (495)268-04-70

Пермь (342)205-81-47
Ростов-на-Дону (863)308-18-15
Рязань (4912)46-61-64
Самара (846)206-03-16
Санкт-Петербург (812)309-46-40
Саратов (845)249-38-78
Севастополь (8692)22-31-93
Симферополь (3652)67-13-56
Смоленск (4812)29-41-54
Сочи (862)225-72-31
Ставрополь (8652)20-65-13
Казахстан (772)734-952-31

Сургут (3462)77-98-35
Тверь (4822)63-31-35
Томск (3822)98-41-53
Тула (4872)74-02-29
Тюмень (3452)66-21-18
Ульяновск (8422)24-23-59
Уфа (347)229-48-12
Хабаровск (4212)92-98-04
Челябинск (351)202-03-61
Череповец (8202)49-02-64
Ярославль (4852)69-52-93

<https://nzeo.nt-rt.ru> || nez@nt-rt.ru

Котёл КВа-0,25

Водогрейный котёл **КВа-0,25** в качестве топлива может использовать сжиженный и природный газ, нефть, мазут или дизтопливо. В зависимости от вида топлива, котёл комплектуется соответствующим горелочным устройством. Горелка монтируется с фронта на специальный лаз. Монтаж-демонтаж горелочного устройства прост и не вызывает затруднений при обслуживании котла.

Водогрейный котел **КВа-0,25** тепловой мощностью 250 кВт предназначен для выработки тепловой энергии для систем отопления, горячего водоснабжения и вентиляции промышленного и бытового назначения.

Котел **КВа-0,25** работает с принудительной циркуляцией воды при рабочем давлении до 0,6 МПа (6 кгс/см²) и температурой нагрева вода до 95°C, может работать в закрытых и открытых системах и предназначен для работы с непрерывным расходом воды.

Котел **КВа-0,25** устанавливается в районных и производственных отопительных котельных в роли главного источника отопления. Котел **КВа-0,25** работает с уравновешенной тягой, которую обеспечивает вентилятор блочной горелки и дымосос. Котел **КВа-0,25** состоит из опорной рамы, горелки и трубной системы в легкой изоляции и обшивке.

В состав трубной системы котла **КВа-0,25** входит топочная камера и конвективный блок. Конвективный блок располагается над топочной камерой.

Для очистки конвективных пакетов на фронте котла установлен съемный прочистной люк.

На боковой поверхности котла устанавливается взрывной клапан для защиты топочной камеры и конвективного блока от взрыва горючих газов. Котел КВа-0,25 поставляется одним блоком и не требует дополнительных работ по теплоизоляции и обшивке котла на месте установки.

ТЕХНИЧЕСКИЕ ХАРАКТЕРИСТИКИ

Наименование показателя	Значение
Номинальная теплопроизводительность, МВт (Гкал/ч)	0,25 (0,22)
Вид сжигаемого топлива	Газ, жидкое топливо
Расчетный вид топлива	Природный газ ГОСТ 5542
Расчетный расход топлива, м ³ /ч	27
Коэффициент полезного действия, %, не менее	91
Рабочее давление воды, Мпа (кгс/см ²)	0,6 (6,0)



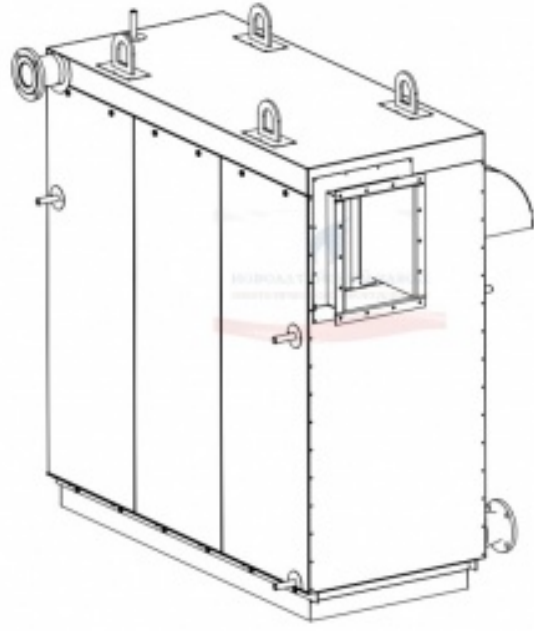
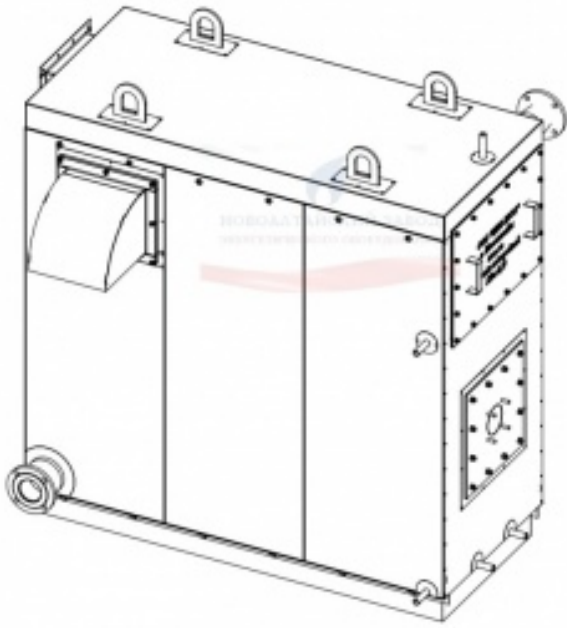
Расчетное давление воды, Мпа (кгс/см ²)	0,6 (6,0)
Пробное давление воды, Мпа (кгс/см ²)	0,9 (9,0)
Температура на входе в котле, °С	70
Температура воды на выходе из котла, °С	95
Гидравлическое сопротивление, Мпа	0,04 (0,4)
Расход воды через котел, м ³ /ч, не менее	8,6
Поверхность нагрева котла, м ²	14,11
Объем топочной камеры, м ³	0,9
Температура уходящих газов, °С, не более	210
Аэродинамическое сопротивление котла, Па	105
Масса блока котла, кг, не более	1250
Срок службы, лет, не менее	10

Комплектация

В стандартную комплектацию входят приборы безопасности, котельный блок, арматура и КИП. По согласованию возможна дополнительная комплектация вентилятором и горелкой.

Комплект поставки

Наименование	Кол-во, шт.
Блок котла в легкой изоляции	1
Рама котла стальная	1
Затвор дисковый Ду-80, Ру-10	2
Кран шаровый Ду20	8
Кран трехходовой 116186к, Ду-15, Ру-10	2
Манометр МПЗ-У, Ру-10	2
Термометр в оправе ТТЖ-М 0-150	2
Клапан предохранительный Ду 25	2
Техническая документация	1 компл



Котёл КВа-0,35

Водогрейный котёл **КВа-0,35** в качестве топлива может использовать сжиженный и природный газ, нефть, мазут или дизтопливо. В зависимости от вида топлива, котёл комплектуется соответствующим горелочным устройством. Горелка монтируется с фронта на специальный лаз. Монтаж-демонтаж горелочного устройства прост и не вызывает затруднений при обслуживании котла.

Водогрейный котел **КВа-0,35** тепловой мощностью 350 кВт предназначен для выработки тепловой энергии для систем отопления, горячего водоснабжения и вентиляции промышленного и бытового назначения.

Котел **КВа-0,35** работает с принудительной циркуляцией воды при рабочем давлении до 0,6 МПа (6 кгс/см²) и температурой нагрева вода до 95°С, может работать в закрытых и открытых системах и предназначен для работы с непрерывным расходом воды.

Котел **КВа-0,35** устанавливается в районных и производственных отопительных котельных в роли главного источника отопления. Котел КВа-0,35 работает с уравновешенной тягой, которую обеспечивает вентилятор блочной горелки и дымосос.

Котел **КВа-0,35** состоит из опорной рамы, горелки и трубной системы в легкой изоляции и обшивке.

В состав трубной системы котла **КВа-0,35** входит топочная камера и конвективный блок. Конвективный блок располагается над топочной камерой.

Для очистки конвективных пакетов на фронте котла установлен съемный прочистной люк.

На котле установлено два взрывных клапана для защиты от взрыва горючих газов: на боковой поверхности котла – для защиты топочной камеры; на потолке – для защиты конвективного блока. Котел **КВа-0,35** поставляется одним блоком и не требует дополнительных работ по теплоизоляции и обшивке котла на месте установки.

ТЕХНИЧЕСКИЕ ХАРАКТЕРИСТИКИ

Теплопроизводительность, МВт (Гкал/ч)	0,35 (0,3)
Вид сжигаемого топлива (в зависимости от установленной горелки)	жидкое топливо, природный газ
Номинальный расход жидкого топлива при $Q^c = 40,53$ МДж/кг (9680 ккал/кг), кг/ч н	31,5
Температура воды на входе в котел, °С	70
Температура воды на выходе из котла, °С	95
Расчетный КПД, %	90
Давление воды на входе в котел, МПа (кг/см ²)	0,6

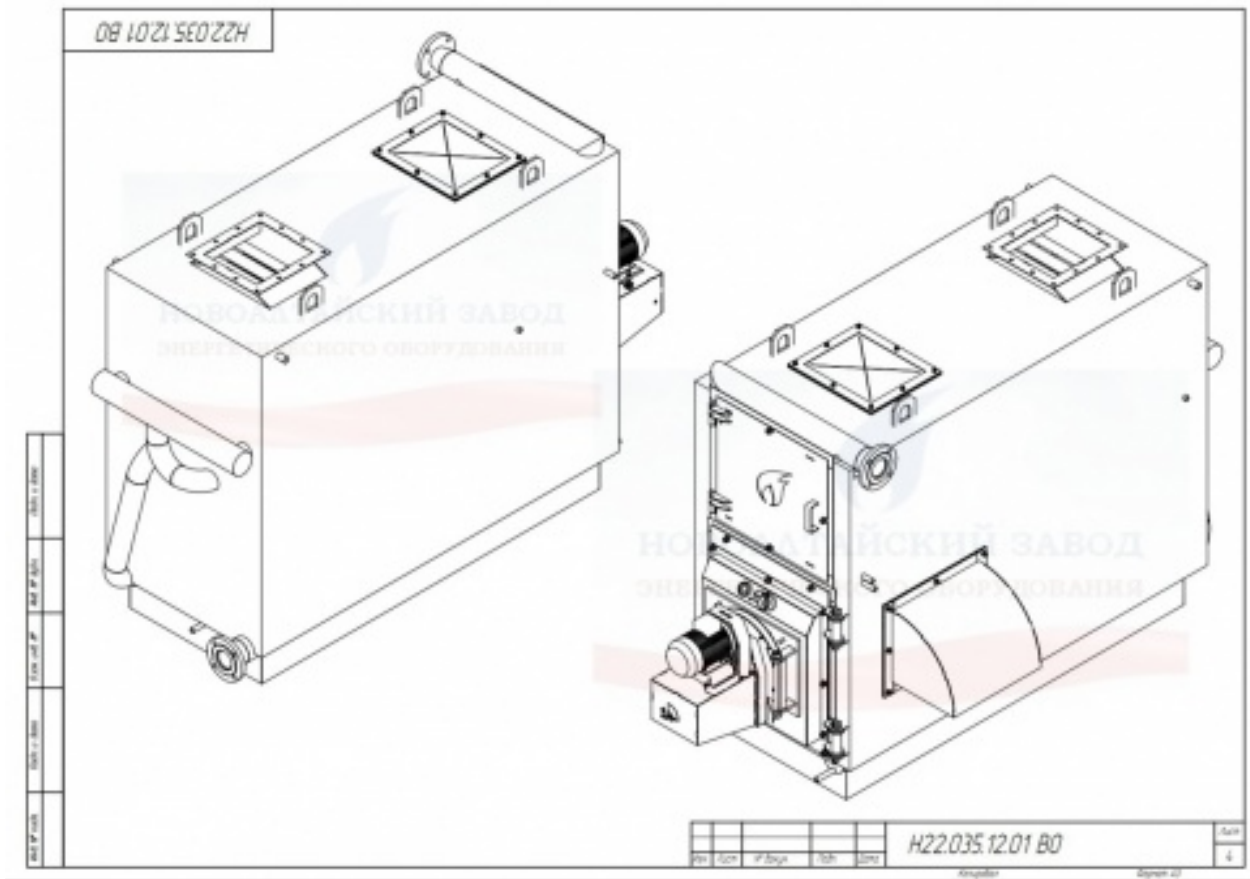
Расход воды через котел, м ³ /ч	12
Гидравлическое сопротивление, МПа (кг/см ²), не более	0,04(0,4)
Водяной объем котла, м ³	0,37
Разряжение в топочной камере, Па	40±20
Сопротивление газового тракта котла, Па	135
Поверхность нагрева котла, м ²	18,02
Объем топочной камеры, м ³	1,32
Температура уходящих газов, °С, не более	230
Масса котла, кг не более	1500

Комплектация

В стандартную комплектацию входят приборы безопасности, котельный блок, арматура и КИП. По согласованию возможна дополнительная комплектация вентилятором и горелкой.

Комплект поставки

Наименование	Кол.
Блок котла в легкой обмуровке	1
Рама котла	1
Затвор дисковый Ду-80, Ру16	2
Кран шаровый Ду-15, Ру-16	10
Клапан предохранительный Ру-0,35/0,7	2
Термометр в оправе ТТЖ-М 0-150	2
Манометр МП 3У Ру-10	2
Кран трехходовой 11618бк, Ду-15, Ру-16	2
Отвод взрывного клапана	1
Техническая эксплуатационная документация	1 компл.



Архангельск (8182)63-90-72
 Астана (7172)727-132
 Астрахань (8512)99-46-04
 Барнаул (3852)73-04-60
 Белгород (4722)40-23-64
 Брянск (4832)59-03-52
 Владивосток (423)249-28-31
 Волгоград (844)278-03-48
 Вологда (8172)26-41-59
 Воронеж (473)204-51-73
 Екатеринбург (343)384-55-89
 Иваново (4932)77-34-06

Ижевск (3412)26-03-58
 Иркутск (395)279-98-46
 Казань (843)206-01-48
 Калининград (4012)72-03-81
 Калуга (4842)92-23-67
 Кемерово (3842)65-04-62
 Киров (8332)68-02-04
 Краснодар (861)203-40-90
 Красноярск (391)204-63-61
 Курск (4712)77-13-04
 Липецк (4742)52-20-81
 Киргизия (996)312-96-26-47

Магнитогорск (3519)55-03-13
 Москва (495)268-04-70
 Мурманск (8152)59-64-93
 Набережные Челны (8552)20-53-41
 Нижний Новгород (831)429-08-12
 Новокузнецк (3843)20-46-81
 Новосибирск (383)227-86-73
 Омск (3812)21-46-40
 Орел (4862)44-53-42
 Оренбург (3532)37-68-04
 Пенза (8412)22-31-16
 Россия (495)268-04-70

Пермь (342)205-81-47
 Ростов-на-Дону (863)308-18-15
 Рязань (4912)46-61-64
 Самара (846)206-03-16
 Санкт-Петербург (812)309-46-40
 Саратов (845)249-38-78
 Севастополь (8692)22-31-93
 Симферополь (3652)67-13-56
 Смоленск (4812)29-41-54
 Сочи (862)225-72-31
 Ставрополь (8652)20-65-13
 Казахстан (772)734-952-31

Сургут (3462)77-98-35
 Тверь (4822)63-31-35
 Томск (3822)98-41-53
 Тула (4872)74-02-29
 Тюмень (3452)66-21-18
 Ульяновск (8422)24-23-59
 Уфа (347)229-48-12
 Хабаровск (4212)92-98-04
 Челябинск (351)202-03-61
 Череповец (8202)49-02-64
 Ярославль (4852)69-52-93

<https://nzeo.nt-rt.ru> || nez@nt-rt.ru