

Архангельск (8182)63-90-72
 Астана (7172)727-132
 Астрахань (8512)99-46-04
 Барнаул (3852)73-04-60
 Белгород (4722)40-23-64
 Брянск (4832)59-03-52
 Владивосток (423)249-28-31
 Волгоград (844)278-03-48
 Вологда (8172)26-41-59
 Воронеж (473)204-51-73
 Екатеринбург (343)384-55-89
 Иваново (4932)77-34-06

Ижевск (3412)26-03-58
 Иркутск (395)279-98-46
 Казань (843)206-01-48
 Калининград (4012)72-03-81
 Калуга (4842)92-23-67
 Кемерово (3842)65-04-62
 Киров (8332)68-02-04
 Краснодар (861)203-40-90
 Красноярск (391)204-63-61
 Курск (4712)77-13-04
 Липецк (4742)52-20-81
 Киргизия (996)312-96-26-47

Магнитогорск (3519)55-03-13
 Москва (495)268-04-70
 Мурманск (8152)59-64-93
 Набережные Челны (8552)20-53-41
 Нижний Новгород (831)429-08-12
 Новокузнецк (3843)20-46-81
 Новосибирск (383)227-86-73
 Омск (3812)21-46-40
 Орел (4862)44-53-42
 Оренбург (3532)37-68-04
 Пенза (8412)22-31-16
 Россия (495)268-04-70

Пермь (342)205-81-47
 Ростов-на-Дону (863)308-18-15
 Рязань (4912)46-61-64
 Самара (846)206-03-16
 Санкт-Петербург (812)309-46-40
 Саратов (845)249-38-78
 Севастополь (8692)22-31-93
 Симферополь (3652)67-13-56
 Смоленск (4812)29-41-54
 Сочи (862)225-72-31
 Ставрополь (8652)20-65-13
 Казахстан (772)734-952-31

Сургут (3462)77-98-35
 Тверь (4822)63-31-35
 Томск (3822)98-41-53
 Тула (4872)74-02-29
 Тюмень (3452)66-21-18
 Ульяновск (8422)24-23-59
 Уфа (347)229-48-12
 Хабаровск (4212)92-98-04
 Челябинск (351)202-03-61
 Череповец (8202)49-02-64
 Ярославль (4852)69-52-93

<https://nzeo.nt-rt.ru> || nez@nt-rt.ru

Котёл КВа-4,0



Водогрейный котел КВа-4,0 тепловой мощностью 4,0 МВт предназначен для выработки тепловой энергии для систем отопления, горячего водоснабжения и вентиляции промышленного и бытового назначения. Котел КВа-4,0 работает с принудительной циркуляцией воды при рабочем давлении до 0,6 МПа (6 кгс/см²) и температурой нагрева вода до 95°C, может работать в закрытых и открытых системах и предназначен для работы с непрерывным расходом воды.

Котел КВа-4,0 предназначен для камерного сжигания природного газа и жидкого топлива (мазут, дизельное топливо, сырая нефть, топливо печное бытовое).

Котел КВа-4,0 устанавливается в районных и производственных отопительных котельных в роли главного источника отопления. Котел КВа-4,0 работает с уравновешенной тягой, которую обеспечивает вентилятор и дымосос. В зависимости от вида устанавливаемой горелки вентилятор либо входит в состав блочной горелки, либо устанавливается дополнительно.

Котел КВа-4,0 состоит из опорной рамы, горелки и трубной системы в легкой изоляции и обшивке.

В состав трубной системы котла КВа-4,0 входит топочная камера и конвективный блок. Конвективный блок располагается над топочной камерой.

Для доступа в топочную камеру котла для осмотра и текущего обслуживания внизу заднего экрана установлен люк ревизии.

Для отчитки конвективных пакетов на фронте котла установлены распашные двери.

На котле установлено три взрывных клапана для защиты от взрыва горючих газов: один на боковой поверхности котла – для защиты топочной камеры; два на фронтальных распашных дверях – для защиты конвективного блока.

Горелка подбирается в зависимости от вида и параметров сжигаемого топлива.

Горелка устанавливается на съемный топочный фронт, выполненный из огнеупорного бетона.

Котел КВа-4,0 поставляется одним блоком и не требует дополнительных работ по теплоизоляции и обшивке котла на месте установки.

ТЕХНИЧЕСКИЕ ХАРАКТЕРИСТИКИ

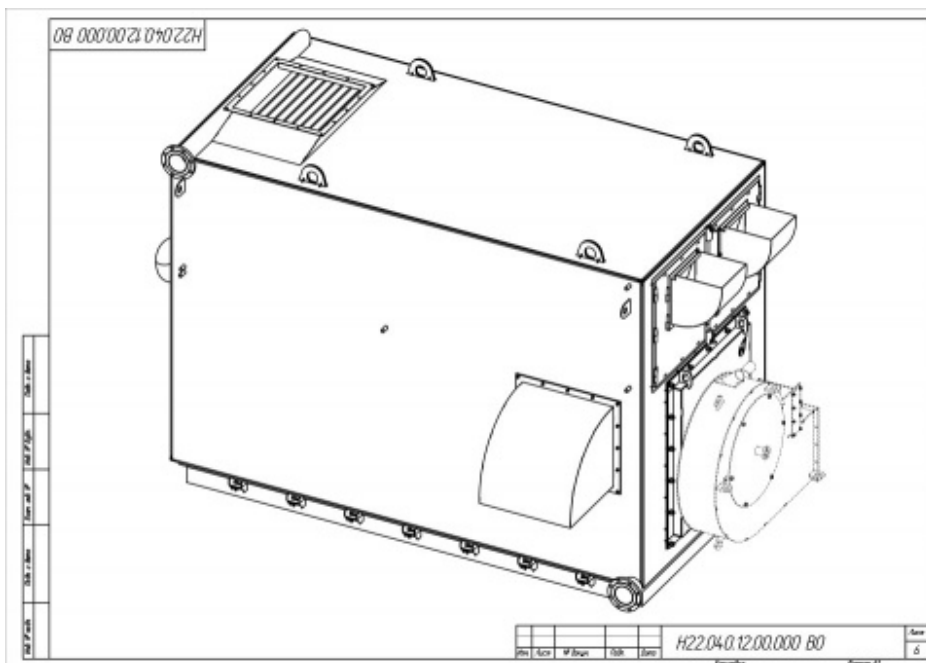
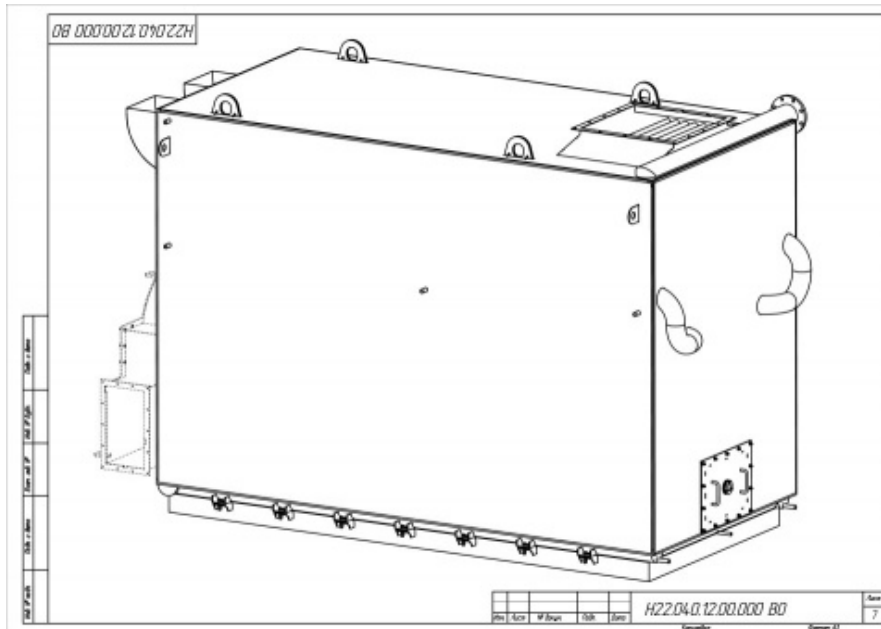
Номинальная теплопроизводительность, МВт (Гкал/ч)	4,0(3,45)
Вид сжигаемого топлива	Природный газ, жидкое топливо
Расчетный вид топлива	Природный газ

Теплота сгорания расчетного топлива, ккал/м ³	7960
Расчетный расход топлива, м ³ /ч	491,5
Теплота сгорания жидкого топлива, ккал/кг	9680
Расход жидкого топлива, кг/ч	404,37
Коэффициент полезного действия, %, не менее	92
Рабочее давление воды, МПа (кгс/см ²)	0,6 (6,0)
Расчетное давление воды, МПа (кгс/см ²)	0,6 (6,0)
Пробное давление воды, МПа (кгс/см ²)	0,9 (9,0)
Температура на входе в котле, °С	70
Температура воды на выходе из котла, °С	95
Необходимое разрежение в топочной камере, Па	30-50
Гидравлическое сопротивление, МПа (кгс/см ²)	0,15 (1,5)
Расход воды через котел, м ³ /ч, не менее	138
Водяной объем котла, м ³	3,03
Поверхность нагрева котла, м ²	132,3
Объем топочной камеры, м ³	11,36
Температура уходящих газов, °С, не более	190
Аэродинамическое сопротивление котла, Па	650
Масса блока котла, кг, не более	8700
Срок службы, лет, не менее	10

Комплект поставки КВа-4,0-95

Наименование	Кол.
Блок котла в легкой обмуровке	1
Рама котла стальная	1
Затвор дисковый Ду-150, Ру16	2
Кран шаровый Ду-20, Ру-16	12

Клапан предохранительный 17с28нж, Ду-80, Ру-0,35/0,7	2
Термометр в оправе ТТЖ-М 0-150	2
Манометр МП 3У Ру-10	2
Кран трехходовой 11618бк, Ду-15, Ру-16	2
Техническая эксплуатационная документация	1 компл.



Архангельск (8182)63-90-72
 Астана (7172)727-132
 Астрахань (8512)99-46-04
 Барнаул (3852)73-04-60
 Белгород (4722)40-23-64
 Брянск (4832)59-03-52
 Владивосток (423)249-28-31
 Волгоград (844)278-03-48
 Вологда (8172)26-41-59
 Воронеж (473)204-51-73
 Екатеринбург (343)384-55-89
 Иваново (4932)77-34-06

Ижевск (3412)26-03-58
 Иркутск (395)279-98-46
 Казань (843)206-01-48
 Калининград (4012)72-03-81
 Калуга (4842)92-23-67
 Кемерово (3842)65-04-62
 Киров (8332)68-02-04
 Краснодар (861)203-40-90
 Красноярск (391)204-63-61
 Курск (4712)77-13-04
 Липецк (4742)52-20-81
 Киргизия (996)312-96-26-47

Магнитогорск (3519)55-03-13
 Москва (495)268-04-70
 Мурманск (8152)59-64-93
 Набережные Челны (8552)20-53-41
 Нижний Новгород (831)429-08-12
 Новокузнецк (3843)20-46-81
 Новосибирск (383)227-86-73
 Омск (3812)21-46-40
 Орел (4862)44-53-42
 Оренбург (3532)37-68-04
 Пенза (8412)22-31-16
 Россия (495)268-04-70

Пермь (342)205-81-47
 Ростов-на-Дону (863)308-18-15
 Рязань (4912)46-61-64
 Самара (846)206-03-16
 Санкт-Петербург (812)309-46-40
 Саратов (845)249-38-78
 Севастополь (8692)22-31-93
 Симферополь (3652)67-13-56
 Смоленск (4812)29-41-54
 Сочи (862)225-72-31
 Ставрополь (8652)20-65-13
 Казахстан (772)734-952-31

Сургут (3462)77-98-35
 Тверь (4822)63-31-35
 Томск (3822)98-41-53
 Тула (4872)74-02-29
 Тюмень (3452)66-21-18
 Ульяновск (8422)24-23-59
 Уфа (347)229-48-12
 Хабаровск (4212)92-98-04
 Челябинск (351)202-03-61
 Череповец (8202)49-02-64
 Ярославль (4852)69-52-93