

Архангельск (8182)63-90-72
Астана (7172)727-132
Астрахань (8512)99-46-04
Барнаул (3852)73-04-60
Белгород (4722)40-23-64
Брянск (4832)59-03-52
Владивосток (423)249-28-31
Волгоград (844)278-03-48
Вологда (8172)26-41-59
Воронеж (473)204-51-73
Екатеринбург (343)384-55-89
Иваново (4932)77-34-06

Ижевск (3412)26-03-58
Иркутск (395)279-98-46
Казань (843)206-01-48
Калининград (4012)72-03-81
Калуга (4842)92-23-67
Кемерово (3842)65-04-62
Киров (8332)68-02-04
Краснодар (861)203-40-90
Красноярск (391)204-63-61
Курск (4712)77-13-04
Липецк (4742)52-20-81

Киргизия (996)312-96-26-47

Магнитогорск (3519)55-03-13
Москва (495)268-04-70
Мурманск (8152)59-64-93
Набережные Челны (8552)20-53-41
Нижний Новгород (831)429-08-12
Новокузнецк (3843)20-46-81
Новосибирск (383)227-86-73
Омск (3812)21-46-40
Орел (4862)44-53-42
Оренбург (3532)37-68-04
Пенза (8412)22-31-16

Россия (495)268-04-70

Пермь (342)205-81-47
Ростов-на-Дону (863)308-18-15
Рязань (4912)46-61-64
Самара (846)206-03-16
Санкт-Петербург (812)309-46-40
Саратов (845)249-38-78
Севастополь (8692)22-31-93
Симферополь (3652)67-13-56
Смоленск (4812)29-41-54
Сочи (862)225-72-31
Ставрополь (8652)20-65-13

Казахстан (772)734-952-31

Сургут (3462)77-98-35
Тверь (4822)63-31-35
Томск (3822)98-41-53
Тула (4872)74-02-29
Тюмень (3452)66-21-18
Ульяновск (8422)24-23-59
Уфа (347)229-48-12
Хабаровск (4212)92-98-04
Челябинск (351)202-03-61
Череповец (8202)49-02-64
Ярославль (4852)69-52-93

<https://nzeo.nt-rt.ru> || nez@nt-rt.ru

Котёл КВр-0,4



Новоалтайский завод энергетического оборудования производит и поставляет экономичные, качественные и эргономичные твердотопливные водогрейные котлы КВр-0,4 под торговой маркой "NZEО" для систем теплоснабжения в крупных промышленных объектах. За годы эксплуатации твердотопливные котлы КВр-0,4 положительно зарекомендовали себя в работе на многих важных объектах, расположенных во всех климатических зонах России и странах СНГ. Наш завод изготавливает водогрейные котлы КВр теплопроизводительностью от 0,075 до 2,5 МВт, с принудительной циркуляцией воды при рабочем давлении до 0,6 МПа (6,0 кгс/см²) и температуре нагрева воды до 115°С.

ДОСТУПНЫЕ ВИДЫ ТОПЛИВА ВОДОГРЕЙНОГО КОТЛА КВр-0,4:



ДРОВА И ДРЕВЕСНЫЕ ОТХОДЫ



КАМЕННЫЙ И БУРЫЙ УГОЛЬ

- конвективный блок;
- топочное полотно;
- рама котла;
- дверка топочная;
- люк прочностной;
- выходной газоход;
- обшивка и изоляция котла
- трубная часть;

ОСНОВНЫЕ ЧАСТИ ВОДОГРЕЙНОГО КОТЛА КВр - 0,4:

КОМПЛЕКТНОСТЬ ПОСТАВКИ ВОДОГРЕЙНОГО КОТЛА КВр -0,4:

- котел в сборе (трубная часть, легкая натрубная изоляция с обшивкой);
- запорно-регулирующая арматура в пределах котла;
- контрольно- измерительные приборы в пределах котла.

ДОКУМЕНТАЦИЯ ПО ГОСТ 2.601-2006 НА ВОДОГРЕЙНЫЙ КОТЕЛ

(и комплектующие при условии их поставки Заказчику):

- паспорт;
- руководство по эксплуатации;
- чертежи общего вида.

ПРИНЦИП РАБОТЫ КОТЛА КВр-0,4:

Принцип работы котла КВр-0,4 заключается в передаче тепла сжигаемого топлива воде, циркулирующей в системе: Котел - Потребитель - Котел. Вода циркуляционным насосом подается во входной патрубок котла, далее движение воды в котле происходит согласно прилагаемой гидравлической схеме. Выход воды осуществляется через выходной патрубок. Для удаления воздуха из трубной системы при заполнении котла водой в верхних точках элементов котла установлены воздушники. При сливе вода из трубной системы удаляется через спускные патрубки.

ОБМУРОВКА, ИЗОЛЯЦИЯ, ДЕТАЛИ ОБШИВКИ:

Теплоизоляция котла выполнена из слоя минеральной ваты, уложенной на штыри. Для крепления теплоизоляции, а также листов декоративной обшивки, на котле устанавливается сварной каркас, изготавливаемый из металлического уголка. Декоративная наружная обшивка, изготовленная из тонколистовой стали, предохраняет теплоизоляцию от разрушения и придает котлу эстетический вид. Теплоизоляция котлов КВр-0,4 и легкая обмуровка обеспечивает максимальную сохранность тепла и легкость котла, за счет чего процесс горения топлива становится более интенсивным и энергоэффективным. Блок котла представляет собой сварную конструкцию, которая состоит из опорной рамы, трубной системы и каркаса с теплоизоляционными материалами, обшитого листовой сталью

ОСОБЕННОСТЯМИ ВОДОГРЕЙНОГО КОТЛА КВр-0,4 ЯВЛЯЮТСЯ:

- малогабаритные размеры котлов КВр-0,4;
- быстрый выход на номинальную мощность;
- длительность горения твердотопливных котлов КВр-0,4 в зависимости от вида топлива;
- легкость в сервисе и обслуживании; высокая теплопроизводительность;
- удобная, надежная чугунная дверца;
- длительный срок службы водогрейных котлов КВр-0,4 нашего производства за счет высокого качества использованных материалов и сварочных работ;
- отсутствие оседания солей и накипи на стенках труб котла за счет вихревого потока воды с регулярным изменением его направления позволяет исключить застойные зоны. благодаря указанным преимуществам котлы КВр-0,4 обладают высоким КПД;
- свыше 80 градусов с учетом минимального расхода топлива. проверенный временем конструктив котла позволяет производить чистку котла один раз в год в связи с утилизацией топочных газов в конвективной части котла, в зависимости от вида топлива.

Так например, внедрение нового водогрейного котла КВр на одном из производственных предприятий

Благодаря это позволило улучшить использование ресурсов компании, путем уменьшения материальных и трудовых затрат на 30%, а также обеспечило рост прибыли. Данные сведения означают, что внедрение на предприятиях водогрейных котлов КВр-0,35-нашего производства экономически эффективно и целесообразно за счет их низкого аэродинамического сопротивления, экономии электроэнергии, работы без дымососа и вышеперечисленных преимуществ, что положительно влияет на производственно-хозяйственную деятельность компаний в целом.

Котёл **КВр-0,4** в зависимости от ваших потребностей, предлагается в 4-х модификациях. Если вы планируете использовать в качестве топлива не только каменный и бурый уголь, но так же дрова и древесные отходы, то вам следует остановиться на серии «КД» с двумя загрузочными дверцами. Если по месту эксплуатации доступно только низкосортное топливо, следует выбрать серию с «ТФГ».

- [КВр-0,4-95](#) для угля (одна загрузочная дверца);
- [КВр-0,4-95ТФГ](#) для угля с топкой ТФГ (одна загрузочная дверца);
- [КВр-0,4-95КД](#) для угля и дров (две загрузочных дверцы);
- [КВр-0,4-95ТФГ-КД](#) для угля и дров с топкой ТФГ (две загрузочных дверцы).

Водоохлаждаемая топка форсированного горения (ТФГ) предназначена для сжигания низкосортных углей, дров, опилок, щепы, древесных отходов. ТФГ включает в себя водоохлаждаемый блок, включенный в единую систему циркуляции котла и бронированный чугунными колосниками. В данной топке значительно снижается доля механического недожога низкосортного топлива и повышается КПД котла.

Конвективный блок располагается над топочной камерой. По ходу газа конвективный блок разделен на два газохода. Для очистки конвективных пакетов на фронте котла установлен съемный прочистной люк. Топочное полотно по желанию заказчика может выполняться в нескольких вариантах: топка форсированного горения (ТФГ) либо колосники. Загрузка топлива и удаление шлака производится вручную через топочную дверцу, расположенную на фронте котла. Котел **КВр-0,4** поставляется одним блоком и не требует дополнительных работ по теплоизоляции и обшивке котла на месте установки.

ОСНОВНЫЕ ТЕХНИЧЕСКИЕ ХАРАКТЕРИСТИКИ КОТЕЛ КВР-0.4

п°п/ п	НАИМЕНОВАНИЕ	РАЗМЕРНОСТЬ	ЗНАЧЕНИЕ
1	Теплопроизводительность	МВт (Гкал/ч)	0,4
2	Вид топлива		Каменный уголь/Бурый уголь Дрова/Древесные отходы
3	Расчетный расход топлива	кг/ч:	
	- каменный уголь		74
	- дрова		125
4	Расход воды через котел	м3/ч	13,8
5	Температура воды на входе в котел	°С	70
6	Температура воды на выходе из котле	°С	95
7	Давление воды на входе в котле	МПа (кг/см2)	0,6
8	Гидравлическое сопротивление котла	МПа (кг/см2)	0,04
9	Разряжение в топочной камере	Па	30-50
10	Аэродинамич. сопротивление котла	Па	175
11	Поверхность нагрева котла	м2	17,51
12	Температура уходящих газов	°С	220
13	Расчетный КПД, %:	%	
	- каменный уголь		81 - 82
	- дрова		75 - 76
14	Габаритные размеры котла:	мм	
	- Длина		1860
	- Ширина		1100
	- Высота		2380
15	Масса котла	кг	1500

СРОК ЭКСПЛУАТАЦИИ КОТЛА КВр-0,4

Срок эксплуатации котла **КВр-0,4** нашего производства при соблюдении правил эксплуатации составляет 10-15 лет.

ГАРАНТИИ ЗАВОДА-ИЗГОТОВИТЕЛЯ КОТЛОВ КВр-0,4:

- Гарантийный срок эксплуатации 18 месяцев с момента ввода в эксплуатацию в пределах гарантийного срока хранения.
- Гарантийный срок хранения 24 месяца со дня отгрузки с предприятия изготовителя.

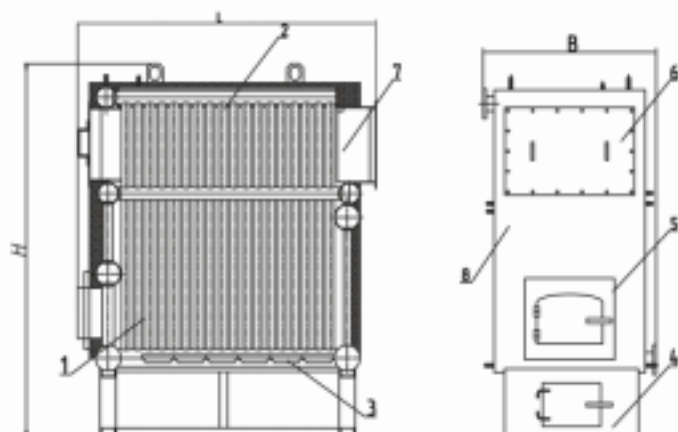


Рис. 1 Котлы водогрейные серии КВр мощностью 0,075 до 0,7 МВт

1. Топочная камера; 2. Конвективный блок; 3. Платно топочное; 4. Рама котла;
 5. Дверка топочная; 6. Люк прочистной; 7. Выходной газоход; 8. Изоляция и обшивка котла.

Котёл КВр-0,5



Новоалтайский завод энергетического оборудования производит и поставляет экономичные, качественные и эргономичные твердотопливные водогрейные котлы **КВр-0,5** под торговой маркой "NZEO" для систем теплоснабжения в крупных промышленных объектах. За годы эксплуатации твердотопливные котлы **КВр-0,5** положительно зарекомендовали себя в работе на многих важных объектах, расположенных во всех климатических зонах России и странах СНГ. Наш завод изготавливает водогрейные котлы **КВр** теплопроизводительностью от 0,075 до 2,5 МВт, с принудительной циркуляцией воды при рабочем давлении до 0,6 МПа (6,0 кгс/см²) и температуре нагрева воды до 115°С.

ДОСТУПНЫЕ ВИДЫ ТОПЛИВА ВОДОГРЕЙНОГО КОТЛА КВр-0,5:



ДРОВА И ДРЕВЕСНЫЕ ОТХОДЫ



КАМЕННЫЙ И БУРЫЙ УГОЛЬ

- конвективный блок;
- топочное полотно;
- рама котла;
- дверка топочная;
- люк прочистной;
- выходной газоход;
- обшивка и изоляция котла
- трубная часть;

ОСНОВНЫЕ ЧАСТИ ВОДОГРЕЙНОГО КОТЛА КВр - 0,5:

КОМПЛЕКТНОСТЬ ПОСТАВКИ ВОДОГРЕЙНОГО КОТЛА КВр -0,5:

- котел в сборе (трубная часть, легкая натрубная изоляция с обшивкой);
- запорно-регулирующая арматура в пределах котла;
- контрольно- измерительные приборы в пределах котла.

ДОКУМЕНТАЦИЯ ПО ГОСТ 2.601-2006 НА ВОДОГРЕЙНЫЙ КОТЕЛ КВр-0.5 (и комплектующие при условии их поставки Заказчику):

- паспорт;
- руководство по эксплуатации;
- чертежи общего вида.

ПРИНЦИП РАБОТЫ КОТЛА КВр-0,5:

Принцип работы котла **КВр-0,5** заключается в передаче тепла сжигаемого топлива воде, циркулирующей в системе: Котел - Потребитель - Котел. Вода циркуляционным насосом подается во входной патрубок котла, далее движение воды в котле происходит согласно прилагаемой гидравлической схеме. Выход воды осуществляется через выходной патрубок. Для удаления воздуха из трубной системы при заполнении котла водой в верхних точках элементов котла установлены воздушники. При сливе вода из трубной системы удаляется через спускные патрубки.

ОБМУРОВКА, ИЗОЛЯЦИЯ, ДЕТАЛИ ОБШИВКИ:

Теплоизоляция котла выполнена из слоя минеральной ваты, уложенной на штыри. Для крепления теплоизоляции, а также листов декоративной обшивки, на котле устанавливается сварной каркас, изготавливаемый из металлического уголка. Декоративная наружная обшивка, изготовленная из тонколистовой стали, предохраняет теплоизоляцию от разрушения и придает котлу эстетический вид. Теплоизоляция котлов **КВр-0,5** и легкая обмуровка обеспечивает максимальную сохранность тепла и легкость котла, за счет чего процесс горения топлива становится более интенсивным и энергоэффективным. Блок котла представляет собой сварную конструкцию, которая состоит из опорной рамы, трубной системы и каркаса с теплоизоляционными материалами, обшитого листовой сталью.

ОСОБЕННОСТЯМИ ВОДОГРЕЙНОГО КОТЛА КВр-0,5 ЯВЛЯЮТСЯ:

- малогабаритные размеры котлов КВр-0,5;
- быстрый выход на номинальную мощность;
- длительность горения твердотопливных котлов КВр-0,5 в зависимости от вида топлива;
- легкость в сервисе и обслуживании; высокая теплопроизводительность;
- удобная, надежная чугунная дверца;
- длительный срок службы водогрейных котлов КВр-0,5 нашего производства за счет высокого качества использованных материалов и сварочных работ;
- отсутствие оседания солей и накипи на стенках труб котла за счет вихревого потока воды с регулярным изменением его направления позволяет исключить застойные зоны. благодаря указанным преимуществам котлы КВр-0,5 обладают высоким КПД;
- свыше 80 градусов с учетом минимального расхода топлива. проверенный временем конструктив котла позволяет производить чистку котла один раз в год в связи с утилизацией топочных газов в конвективной части котла, в зависимости от вида топлива.

Так например, внедрение нового водогрейного котла КВр на одном из производственных предприятий Благоевщенска позволило улучшить использование ресурсов компании, путем уменьшения материальных и трудовых затрат на 30%, а также обеспечило рост прибыли. Данные сведения означают, что внедрение на предприятиях водогрейных котлов КВр-0,5-нашего производства экономически эффективно и целесообразно за счет их низкого аэродинамического сопротивления, экономии электроэнергии, работы без дымососа и вышеперечисленных преимуществ, что положительно влияет на производственно-хозяйственную деятельность компаний в целом.

Котел КВр-0,5 выпускается в 4-х модификациях в зависимости от сжигаемого топлива:

- **КВр-0,5** (колосники) с одной топочной дверцей предназначен для сжигания высоко- и средне- калорийного угля;
- **КВр-0,5 ТФГ** с одной дверкой предназначен для сжигания низкосортных углей;
- **КВр-0,5 КД** (колосники) с двумя топочными дверцами предназначен для сжигания дров и высоко- и средне- калорийного угля;
- **КВр-0,5 КД ТФГ** с двумя топочными дверцами предназначен для сжигания дров, опилок, щепы, древесных отходов и низкосортных углей.

Конвективный блок располагается над топочной камерой. По ходу газа конвективный блок разделен на два газохода.

Для очистки конвективных пакетов на фронте котла установлен съемный прочистной люк.

Топочное полотно по желанию заказчика может выполняться в нескольких вариантах: топка форсированного горения (ТФГ) либо колосники.

Загрузка топлива и удаление шлака производится вручную через топочную дверцу, расположенную на фронте котла.

Котел КВр-0,5 поставляется одним блоком и не требует дополнительных работ по теплоизоляции и обшивке котла на месте установки.

Котёл КВр-0,5 в зависимости от ваших потребностей, предлагается в 4-х модификациях. Если вы планируете использовать в качестве топлива не только каменный и бурый уголь, но так же дрова и древесные отходы, то вам следует остановиться на серии «КД» с двумя загрузочными дверцами. Если по месту эксплуатации доступно только низкосортное топливо, следует выбрать серию с «ТФГ».

- [КВр-0,5](#) для угля (одна загрузочная дверца);
- [КВр-0,5 ТФГ](#) для угля с топкой ТФГ (одна загрузочная дверца);
- [КВр-0,5 КД](#) для угля и дров (две загрузочных дверцы);
- [КВр-0,5 ТФГ-КД](#) для угля и дров с топкой ТФГ (две загрузочных дверцы).

Водоохлаждаемая топка форсированного горения (ТФГ) предназначена для сжигания низкосортных углей, дров, опилок, щепы, древесных отходов. ТФГ включает в себя водоохлаждаемый блок, включенный в единую систему циркуляции котла и бронированный чугунными колосниками. В данной топке значительно снижается доля механического недожога низкосортного топлива и повышается КПД котла. Водоохлаждаемая топка форсированного горения (ТФГ) предназначена для сжигания низкосортных углей, дров, опилок, щепы, древесных отходов. ТФГ включает в себя водоохлаждаемый блок, включенный в единую систему циркуляции котла и бронированный чугунными колосниками. В данной топке значительно снижается доля механического недожога низкосортного топлива и повышается КПД котла.

ОСНОВНЫЕ ТЕХНИЧЕСКИЕ ХАРАКТЕРИСТИКИ КОТЕЛ ВОДОГРЕЙНЫЙ КВр-0,5

№ п/п	НАИМЕНОВАНИЕ	РАЗМЕРНОСТЬ	ЗНАЧЕНИЕ
1	Теплопроизводительность	МВт (Гкал/ч)	0,5
2	Вид топлива		Каменный уголь/ Бурый уголь Дрова/Древесные отходы
3	Расчетный расход топлива	кг/ч:	
	- каменный уголь		105
	- дрова		175
4	Расход воды через котел, м3/ч	м3/ч	17,2
5	Температура воды на входе в котел	°С	70
6	Температура воды на выходе из котла	°С	95
7	Давление воды на входе в котле	МПа (кг/см2)	0,6
8	Гидралическое сопротивление котла	МПа (кг/см2)	0,05
9	Разряжение в топочной камере	Па	30-50
10	Аэродинамич. сопротивление котла	Па	180
11	Поверхность нагрева котла	м2	21,3
12	Температура уходящих газов	°С	225

13	Расчетный КПД	%	
	- каменный уголь		81 - 82
	- дрова		75 - 76
14	Габаритные размеры котла	мм	
	- Длина		1895
	- Ширина		1310
	- Высота		2250
15	Масса котла	кг	1750

СРОК ЭКСПЛУАТАЦИИ КОТЛА КВр-0,5

Срок эксплуатации котла КВр-0,5 нашего производства при соблюдении правил эксплуатации составляет 10-15 лет.

ГАРАНТИИ ЗАВОДА-ИЗГОТОВИТЕЛЯ КОТЛОВ КВр-0,5:

- Гарантийный срок эксплуатации 18 месяцев с момента ввода в эксплуатацию в пределах гарантийного срока хранения.
- Гарантийный срок хранения 24 месяца со дня отгрузки с предприятия изготовителя.

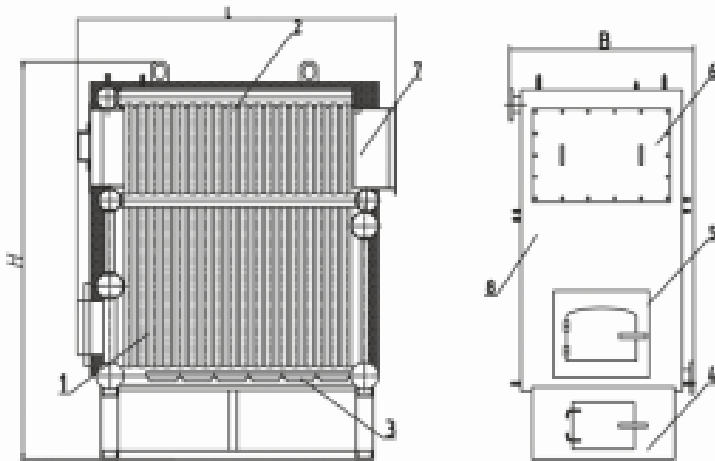


Рис. 1. Котлы водогрейные серии КВр мощностью 0,075 до 0,7 МВт

1. Топочная камера; 2. Конвективный блок; 3. Палатка топочная; 4. Рама котла;
5. Дверка топочная; 6. Люк прочистной; 7. Выходной газовой; 8. Изоляция и обшивка котла.

Архангельск (8182)63-90-72
Астана (7172)727-132
Астрахань (8512)99-46-04
Барнаул (3852)73-04-60
Белгород (4722)40-23-64
Брянск (4832)59-03-52
Владивосток (423)249-28-31
Волгоград (844)278-03-48
Вологда (8172)26-41-59
Воронеж (473)204-51-73
Екатеринбург (343)384-55-89
Иваново (4932)77-34-06

Ижевск (3412)26-03-58
Иркутск (395)279-98-46
Казань (843)206-01-48
Калининград (4012)72-03-81
Кадуга (4842)92-23-67
Кемерово (3842)65-04-62
Киров (8332)68-02-04
Краснодар (861)203-40-90
Красноярск (391)204-63-61
Курск (4712)77-13-04
Липецк (4742)52-20-81
Киргизия (996)312-96-26-47

Магнитогорск (3519)55-03-13
Москва (495)268-04-70
Мурманск (8152)59-64-93
Набережные Челны (8552)20-53-41
Нижний Новгород (831)429-08-12
Новокузнецк (3843)20-46-81
Новосибирск (383)227-86-73
Омск (3812)21-46-40
Орел (4862)44-53-42
Оренбург (3532)37-68-04
Пенза (8412)22-31-16
Россия (495)268-04-70

Пермь (342)205-81-47
Ростов-на-Дону (863)308-18-15
Рязань (4912)46-61-64
Самара (846)206-03-16
Санкт-Петербург (812)309-46-40
Саратов (845)249-38-78
Севастополь (8692)22-31-93
Симферополь (3652)67-13-56
Смоленск (4812)29-41-54
Сочи (862)225-72-31
Ставрополь (8652)20-65-13
Казахстан (772)734-952-31

Сургут (3462)77-98-35
Тверь (4822)63-31-35
Томск (3822)98-41-53
Тула (4872)74-02-29
Тюмень (3452)66-21-18
Ульяновск (8422)24-23-59
Уфа (347)229-48-12
Хабаровск (4212)92-98-04
Челябинск (351)202-03-61
Череповец (8202)49-02-64
Ярославль (4852)69-52-93